



---

# *Aviso sobre derechos de propiedad y restringidos*

El presente software y la documentación relacionada son propiedad de Siemens Product Lifecycle Management Software Inc.

© 2012 Siemens Product Lifecycle Management Software Inc. Reservados todos los derechos.

Siemens y el logotipo de Siemens son marcas registradas de Siemens AG. **Solid Edge** es una marca comercial o marca registrada de Siemens Product Lifecycle Management Software Inc. o sus subsidiarias en Estados Unidos y en otros países. Las demás marcas comerciales, marcas registradas o marcas de servicio pertenecen a sus respectivos titulares.

**SOLID EDGE**  
VELOCITY SERIES

*...with Synchronous Technology*

---

# Contenido

<b>Aviso sobre derechos de propiedad y restringidos</b> .....	<b>2</b>
<b>Introducción</b> .....	<b>1-1</b>
<b>Verificar conjuntos</b> .....	<b>2-1</b>
Introducción .....	2-2
Objetivos .....	2-3
Propiedades físicas de las piezas y los conjuntos .....	2-4
Analizar el movimiento y detectar colisiones en conjuntos .....	2-18
Sensores .....	2-37
Comprobar interferencias entre piezas .....	2-47
<b>Revisión de la lección</b> .....	<b>3-1</b>
<b>Resumen de la lección</b> .....	<b>4-1</b>



---

## Lección

# 1 *Introducción*

Bienvenido a la formación autodidacta de Solid Edge. Este curso está diseñado para educar en el uso de Solid Edge. El curso es individual y contiene teoría seguida de actividades.

### Cursos de autoformación de Solid Edge

- **spse01424**—Trabajo con Solid Edge Embedded Client
- **spse01510**—Abocetar
- **spse01515**—Construir operaciones base
- **spse01520**—Mover y rotar caras
- **spse01525**—Trabajo con relaciones de caras
- **spse01530**—Construir operaciones de tratamiento
- **spse01535**—Construir operaciones de procedimiento
- **spse01536**—Modelado de operaciones síncronas y ordenadas
- **spse01537**—Modelado multicuerpo
- **spse01540**—Modelar conjuntos
- **spse01545**—Crear planos de detalle
- **spse01546**—Diseño de chapa
- **spse01550**—Practicar su destreza en proyectos
- **spse01560**—Modelar una pieza utilizando superficies
- **spse01610**—Diseño de cuadros en Solid Edge
- **spse01640**—Patrón de conjunto
- **spse01645**—Bibliotecas de subsistemas de conjunto
- **spse01650**—Trabajo con conjuntos grandes
- **spse01655**—Revisar conjuntos
- **spse01660**—Informes de conjunto

- **spse01665**—Sustituir piezas en un conjunto
- **spse01670**—Diseñar en el contexto de un conjunto
- **spse01675**—Operaciones de conjunto
- **spse01680**—Verificar conjuntos
- **spse01685**—Conjuntos alternos
- **spse01686**—Piezas y conjuntos ajustables
- **spse01690**—Componentes virtuales en conjuntos
- **spse01691**—Explosionar conjuntos
- **spse01692**—Renderizar conjuntos
- **spse01693**—Animar conjuntos
- **spse01695**— XpresRoute (tuberías)
- **spse01696**—Crear un cableado eléctrico con Diseño de cableados
- **spse01697**—Trabajo con tablas de clavos
- **spse01698**—Usar una relación de leva

### **Comenzar con los tutoriales**

La formación autodidacta comienza donde terminan los tutoriales. Los tutoriales son la forma más rápida de familiarizarse con lo básico del uso de Solid Edge. Si no tiene experiencia con Solid Edge, comience con los tutoriales de modelado básico de pieza y edición antes de comenzar con la formación autodidacta.

### **Navegadores admitidos**

- Windows:
  - o Internet Explorer 8 ó 9
  - o Firefox 12 o superior
- UNIX/Linux
  - o Firefox 9.x o superior\*
- Mac: Safari 5.x o superior

### **Se requiere un plug-in de Java para la búsqueda**

El motor de búsqueda requiere una versión 1.6.0 o superior del plug-in de Java instalado en el navegador. El plug-in está disponible (gratis) en el Entorno de tiempo de ejecución de Java (JRE). Si necesita instalar JRE, o un entorno Java equivalente, visite el sitio de descargas de Java en <http://www.java.sun.com>.

## Se requiere Adobe Flash para vídeos y simulaciones

Para ver vídeos y simulaciones, debe disponer de Adobe Flash Player versión 10 o superior instalado como plug-in en su navegador. Puede descargar Flash Player (gratis) en <http://get.adobe.com/flashplayer>

## Adobe Acrobat Reader

Algunas partes de la ayuda puede entregarse como archivos PDF que requieren Adobe Acrobat Reader 7.0 o superior. Puede descargar el lector (gratis) en <http://get.adobe.com/reader/>

## Advertencias sobre Internet Explorer

- Vista de compatibilidad de IE9. Las entregas HTML funcionan bien cuando se inician con el protocolo `http://` o el protocolo `archivo:///`. Sin embargo, si está visualizando archivos desde una instalación local, como `D://`, puede ser necesario activar Vista de compatibilidad. En IE 9, haga lo siguiente:
  1. Elija Herramientas > Configuración de Vista de compatibilidad.
  2. En el cuadro de diálogo Configuración de Vista de compatibilidad, seleccione “mostrar todos los sitios web” en la casilla Vista de compatibilidad.

## \*Advertencias sobre Firefox

- Firefox recomienda que los usuarios se actualicen a la última versión por razones de seguridad en relación a Java. No recomiendan usar las versiones anteriores de Firefox debido a estos problemas. Consulte: <http://support.mozilla.org/en-US/kb/latest-firefox-issues>
- La mayoría de clientes instalan e inician nuestras entregas mediante el protocolo `http://` que es plenamente admitido. Sin embargo, Firefox tiene un ajuste de seguridad predeterminado que impide iniciar correctamente la ayuda desde una vía de acceso UNC (`archivo:///`). Para cambiar este ajuste, debe cambiar el valor de la preferencia `security.fileuri.strict_origin_policy`:
  - o En la barra de dirección, escriba `about:config`.
  - o En el campo Filtro, escriba `security.fileuri`, si el valor de la preferencia `security.fileuri.strict_origin_policy` está definido en verdadero, defínalo en falso. (Pulse dos veces en el valor para conmutarlo.)
  - o Reinicie el navegador.





---

Lección

## 2 *Verificar conjuntos*

## **Introducción**

Solid Edge admite una variedad de herramientas para verificar y analizar conjuntos. Aquí se trata sobre:

- Motion
- Detección de colisiones
- Sensores
- Propiedades de masa

## **Objetivos**

Después de completar esta lección, deberá ser capaz de:

- Asignar densidades de material a diferentes piezas y calcular el centro de masa y peso de un conjunto.
- Usar el movimiento para analizar y detectar colisiones en piezas no restringidas.
- Establecer sensores para advertir si una pieza no restringida viola un parámetro establecido cuando se mueve.

## Propiedades físicas de las piezas y los conjuntos

Puede calcular las siguientes propiedades físicas de piezas y conjuntos:

- Volumen
- Masa
- Centro de volumen
- Centro de gravedad
- Superficie
- Orientación del eje principal
- Momentos de inercia
- Radios de giro

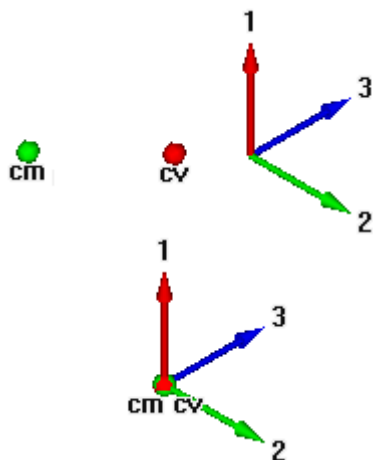
### Nota

Puede calcular áreas sólo para piezas.

El centro de gravedad, el centro de volumen, el momento de inercia y las coordenadas del eje principal se determinan con respecto al sistema general de coordenadas. Los momentos de inercia principales y los radios de giro se determinan con respecto a los ejes principales.

### Símbolos de propiedades físicas

El comando Propiedades Físicas coloca símbolos en la pieza o conjunto para mostrar el centro de gravedad, la ubicación del centro de volumen y la orientación del eje principal. Puede mostrar y ocultar los símbolos individualmente, o mostrarlos todos de una vez por medio del cuadro de diálogo Propiedades físicas.



## Calcular y almacenar las propiedades físicas

Al calcular las propiedades físicas de una pieza, el comando Propiedades Físicas calcula y almacena las propiedades de dicha pieza. En el entorno Conjunto, el comando Propiedades Físicas calcula y almacena las propiedades de todo el conjunto.

Si desea calcular las propiedades para una parte del conjunto, puede seleccionar las piezas del mismo por separado antes de seleccionar el comando. El programa pone símbolos de propiedad para indicar el centro de gravedad, el centro de volumen y las direcciones principales de los objetos seleccionados.

Las propiedades físicas de una selección no se almacenan con el conjunto. Al cerrar el cuadro de diálogo Propiedades Físicas, se recuperan los datos de propiedades de todo el conjunto. Para almacenar las propiedades físicas de una selección, haga clic en el botón Guardar Como antes de cerrar el cuadro de diálogo Propiedades Físicas.

## Utilizar sistemas de coordenadas

Puede calcular las propiedades físicas relativas a un sistema de coordenadas definido por el usuario. El cuadro de diálogo Propiedades Físicas muestra una lista de todos los sistemas de coordenadas definidos por el usuario y una entrada para el sistema Ejes globales, que es el predeterminado. El cálculo de las propiedades físicas relativas a un sistema de coordenadas definido por el usuario afectará a todas las propiedades salvo a Masa, Volumen y Área de superficie.

## Definir la densidad

Antes de calcular las propiedades físicas de una pieza o los cordones de una soldadura de un conjunto de soldadura, debe especificar la densidad de la pieza o del cordón de soldadura.

Para una pieza, puede definir la densidad en la pestaña Material del cuadro de diálogo Tabla de materiales de Solid Edge, en el cuadro de diálogo Propiedades físicas o en la Tabla de variables. El botón Cambiar del cuadro de diálogo Propiedades físicas muestra el cuadro de diálogo Tabla de materiales de Solid Edge para que pueda editar el tipo de material y/o la densidad de la pieza.

Para los conjuntos de soldadura, puede definir la densidad del material del cordón de soldadura utilizando el comando Conjunto de soldadura, o la Tabla de variables.

Una vez definida la densidad, haga clic en el botón Actualizar. Debe introducir un valor de densidad positivo. Si no especifica densidad, Solid Edge utiliza un valor cero y presenta un mensaje de error: La densidad debe ser un valor numérico positivo.

### Nota

Puede crear archivos de plantilla específicos para el material definiendo la densidad y el material en los archivos que utilice como plantillas.

En el entorno Conjunto, el programa comprueba todas las piezas del conjunto para determinar si cada una tenía definido un valor de densidad en los entornos Pieza o Chapa. Si no ha especificado una densidad para una pieza determinada, puede asignar un valor a esta propiedad para calcular las propiedades físicas de la pieza.

Al guardar el documento de conjunto, pieza o chapa, puede también guardar la información de la densidad en el documento. La información puede utilizarse más tarde para actualizar las propiedades físicas.

### propiedades definidas por el usuario

Puede modificar las propiedades físicas calculadas por el programa activando la opción Propiedades definidas por el usuario del cuadro de diálogo Propiedades físicas en los entornos Pieza y Chapa. Por ejemplo: si conoce la masa de una pieza determinada, puede introducir el valor, que se tratará como si se hubiese calculado. No obstante, si más adelante actualiza los valores, el programa repetirá los cálculos y anulará los valores definidos por el usuario. Las propiedades físicas no se actualizan cuando se usa una mezcla de propiedades definidas por el usuario y calculadas por el sistema.

#### Nota

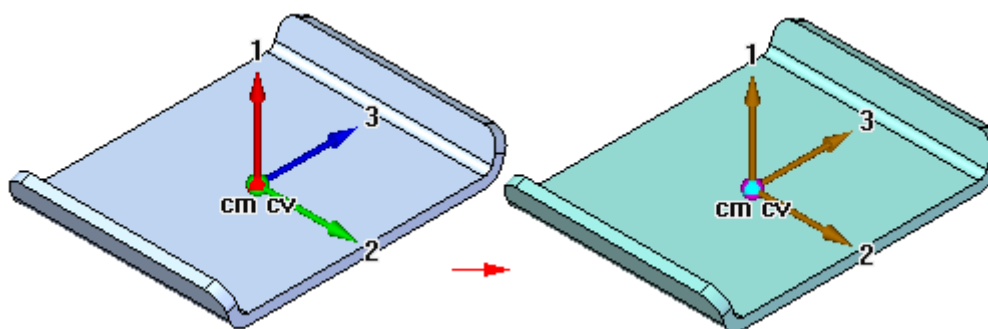
Los valores de densidad, masa y volumen no pueden ser cero.

### Piezas o conjuntos con fallos

No es posible calcular las propiedades físicas de piezas con operaciones que no se hayan vuelto a calcular correctamente. En los entornos Pieza y Chapa, pueden utilizar el cuadro de diálogo Asistente de errores para determinar qué piezas contienen operaciones que no se hayan vuelto a calcular correctamente y por qué.

### Actualizar propiedades físicas

Si cambia una pieza o un conjunto y, por tanto, también sus propiedades físicas, los colores de los símbolos que adopten estas últimas cambiarán para indicar que las últimas propiedades físicas calculadas no están actualizadas y deben actualizarse. Por ejemplo, si se modifica la densidad de material de una pieza, los símbolos de propiedades físicas pueden quedar desfasados.



Una pieza también puede dejar de estar actualizada si añade, elimina o modifica una operación. Un conjunto puede quedar desactualizado si se agrega o se elimina una pieza del conjunto, o si se agrega o se elimina entidades del conjunto.

En los entornos Pieza y Chapa, puede seleccionar o deseleccionar la opción Actualizar al guardar, para especificar si las propiedades físicas se actualizan automáticamente cuando guarda el documento. También puede actualizar las propiedades físicas de una pieza o de un conjunto seleccionando el botón Actualizar del cuadro de diálogo Propiedades físicas. En la parte inferior del cuadro de diálogo se muestra un mensaje que indica si las propiedades físicas están actualizadas o desactualizadas.

## Administrador de propiedades físicas

En el entorno de Conjunto, puede utilizar el comando Administrador de propiedades físicas para ver, editar y administrar las propiedades físicas de todas las piezas del conjunto activo. Esto puede ser muy útil ya que puede ver y editar las propiedades físicas de todas las piezas al mismo tiempo, en vez de abrir cada documento de pieza para ver y editar las propiedades físicas de las mismas.

## Asignación de propiedades físicas para sincronización con Teamcenter

Mediante el uso de definición de asignación, las propiedades físicas como densidad, masa, y volumen se pueden almacenar en la base de datos de Teamcenter y visualizar y modificar en Solid Edge y en Teamcenter. Esta sincronización permite actualizar automáticamente un atributo de una aplicación cuando se modifica el atributo correspondiente en otra aplicación. Consulte la *Guía del Administrador de Solid Edge Embedded Client*, para ver la sintaxis y ejemplos de asignación de atributos.

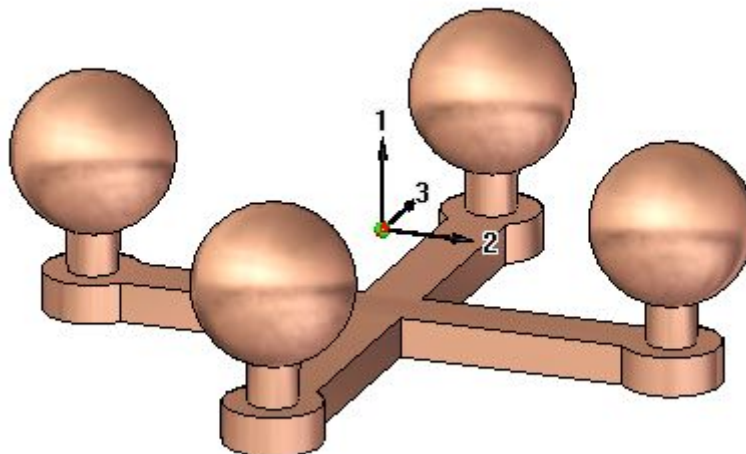
## Actividad: Calcular las propiedades de masa de un conjunto

### Activity: Calcular las propiedades de masa de un conjunto

Cuando complete esta actividad, podrá cambiar tipos de material en las piezas, y después calcular el centro de masa en un conjunto.

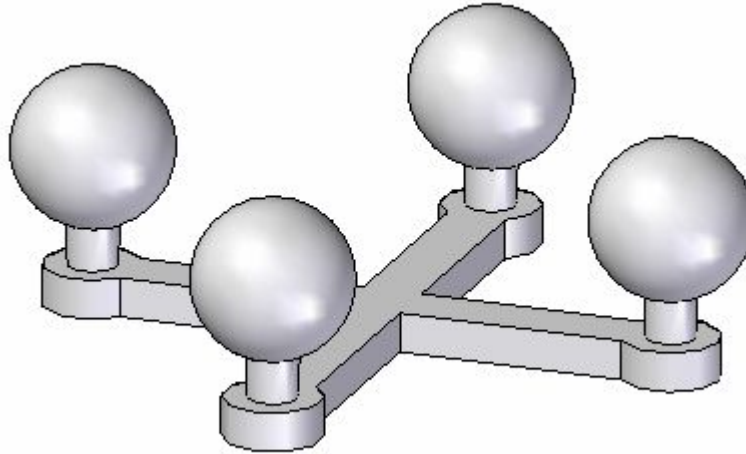
La actividad consta de lo siguiente:

- Editar una pieza de chapa en el contexto de un conjunto
- Cambiar los materiales de cada pieza.
- Calcular las propiedades de masa del conjunto.




**Abrir el conjunto y cambiar el material**

- ▶ Abra y active todas las piezas en el conjunto *mass.asm* ubicado en la carpeta donde se encuentran los archivos de la actividad.

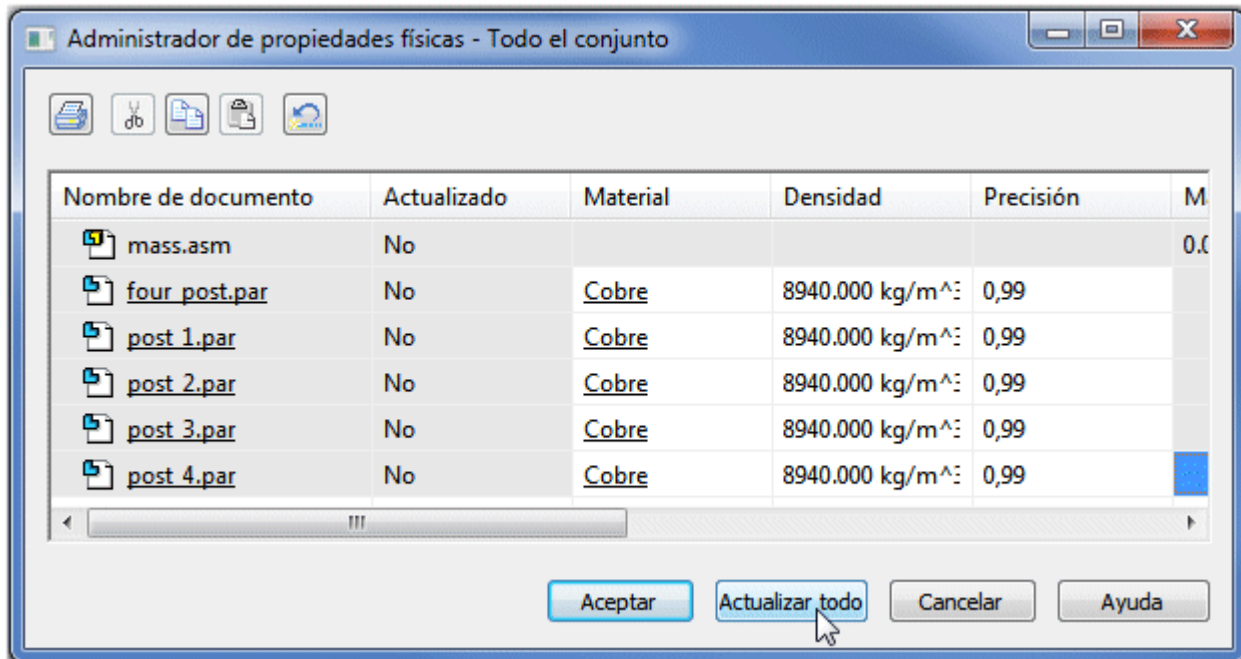
**Nota**

El conjunto consiste de cinco piezas: la base y los cuatro montantes con esferas. Si los montantes fueran idénticos, se podría haber creado el conjunto con sólo dos piezas, y colocado el montante cuatro veces. En esta actividad, los montantes son diferentes porque se alterará el material y la densidad de cada montante.

- ▶ Elija la pestaña Verificar® grupo Propiedades físicas® comando Administrador de propiedades .



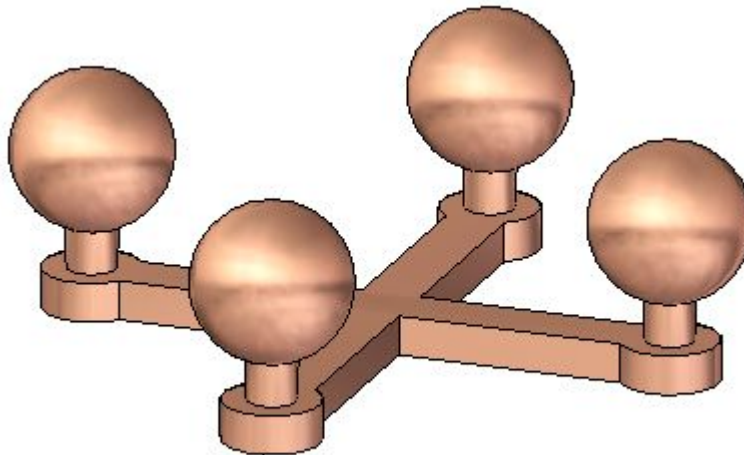
- En el cuadro de diálogo, defina el material para todas las piezas como cobre y haga clic en Actualizar todo.



### Nota

Otra forma de cambiar el material de cada uno de los montantes es activar en posición y cambiar el material mediante Propiedades del archivo® Tabla de materiales. Con el Administrador de propiedades físicas, esta tarea es mucho más simple.

- Observe que ha cambiado el color de las piezas para corresponder al material. Haga clic en Aceptar para salir del cuadro de diálogo.



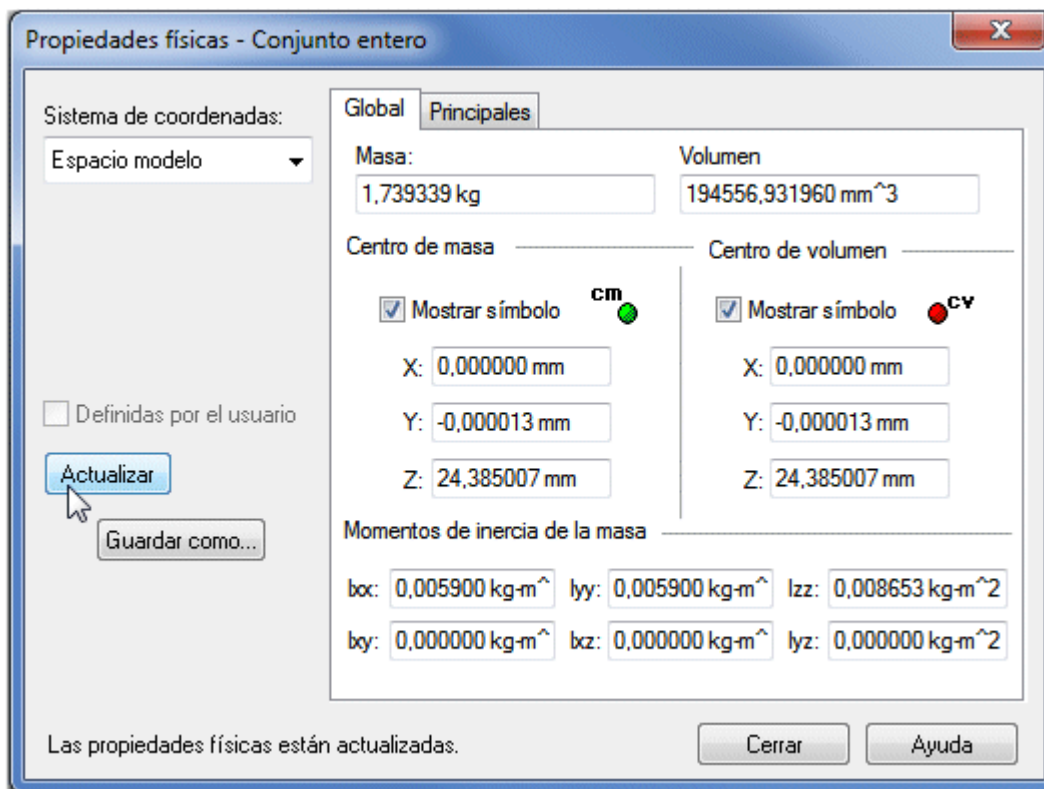
### Examinar las propiedades físicas

Como el conjunto completo es simétrico en relación a los planos de alzado y derecho, se esperaría que el centro de gravedad esté centrado en la planta.

- ▶ Elija la pestaña Verificar® grupo Propiedades físicas® comando Propiedades

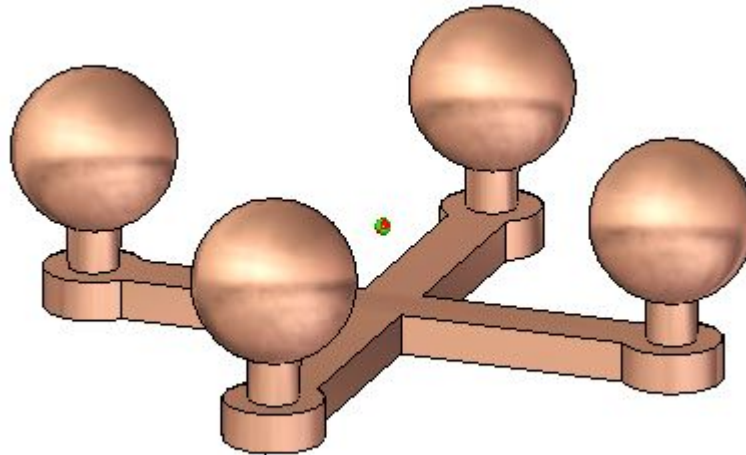


- ▶ Active la visualización de símbolo para el centro de masa y el centro de volumen. Observe que la masa es de 1,74 kilogramos. Haga clic en Actualizar y, a continuación, en Cerrar.



**Nota**

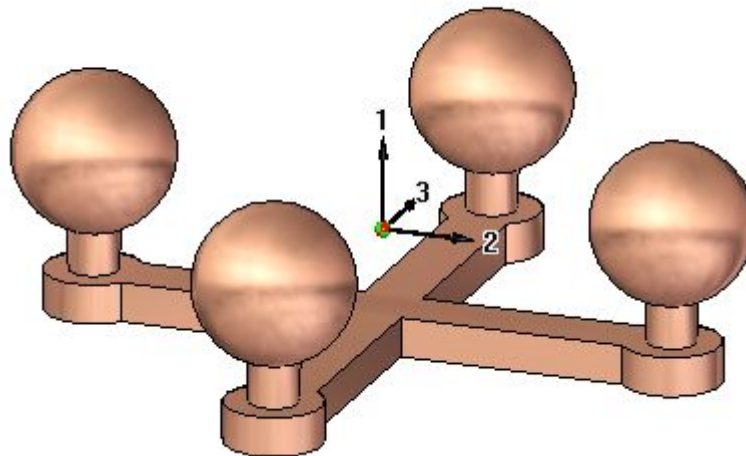
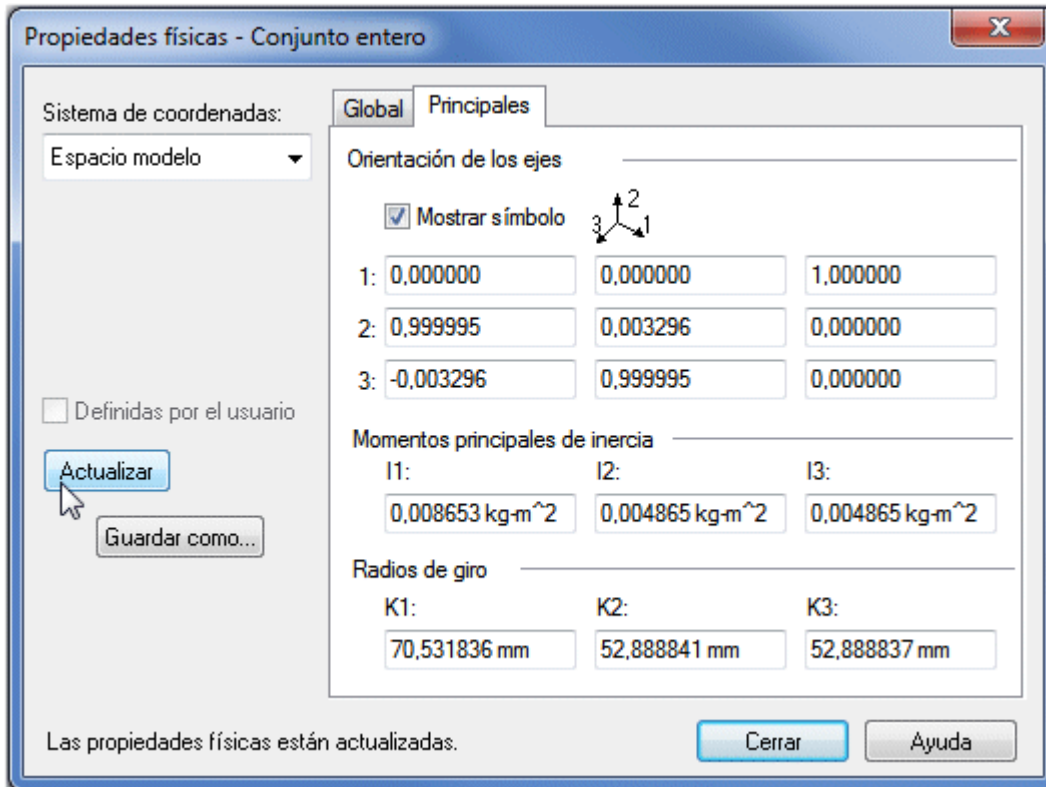
Rote la vista y observe que el centro de masa y el centro de volumen se encuentran en la misma posición. El centro de volumen no deberá cambiar para este conjunto por el resto de la actividad. El centro de masa sí cambiará.




- ▶ Elija la pestaña Verificar® grupo Propiedades físicas® comando Propiedades

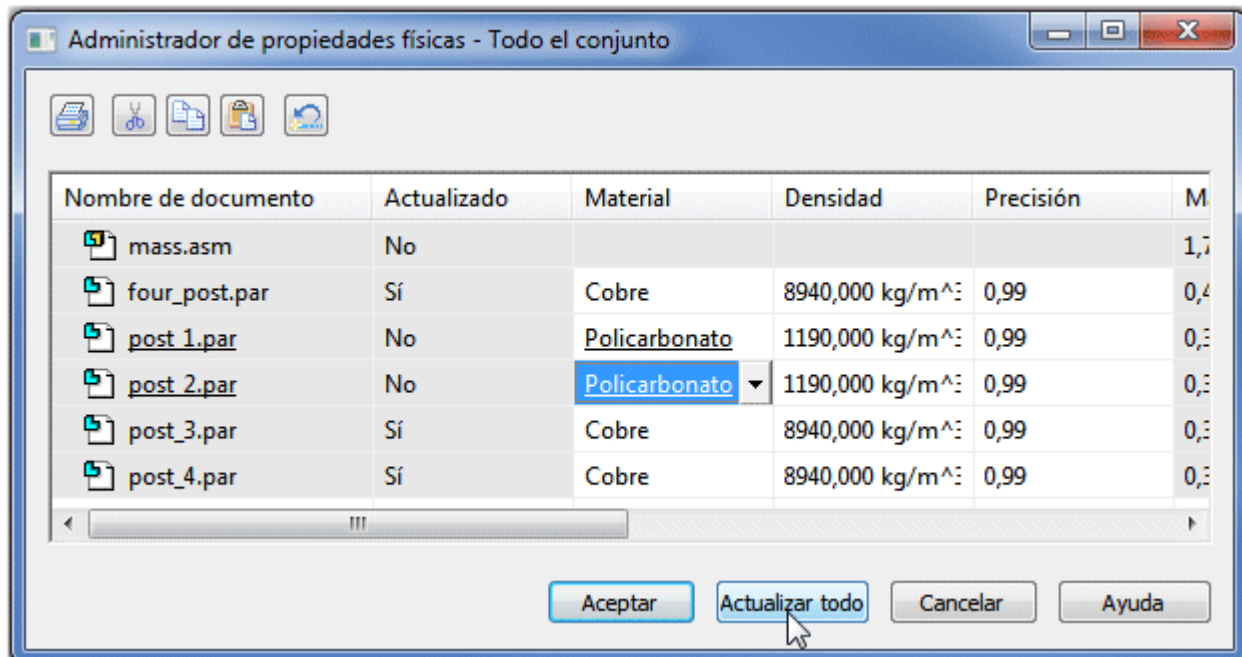


- ▶ Haga clic en la pestaña Principal para calcular los ejes principales. Active la visualización de símbolo para los ejes principales. Haga clic en Actualizar y, a continuación, en Cerrar.



### Cambiar el material

- ▶ Elija la pestaña Verificar® grupo Propiedades físicas® comando Administrador de propiedades .
- ▶ En el cuadro de diálogo, defina el material para todas las piezas como se muestra, después haga clic en Actualizar todo. Haga clic en Aceptar para salir del cuadro de diálogo.



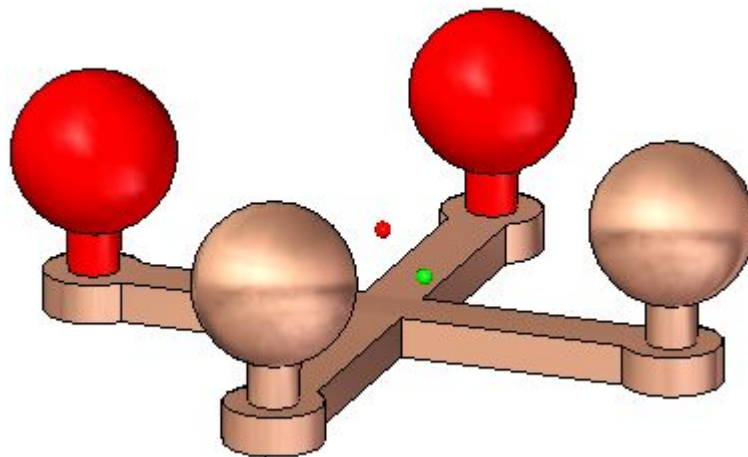
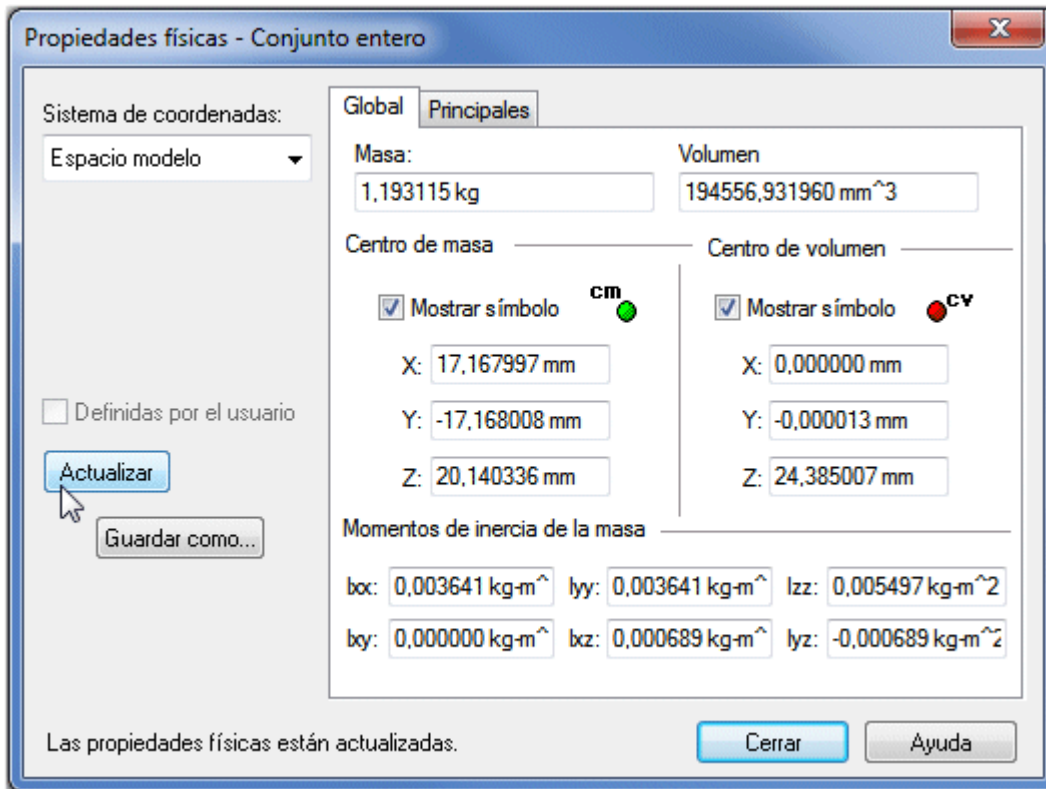
### Nota

Fíjese que el Policarbonato es mucho menos denso que el cobre. Esto significa que el centro de gravedad estará más cerca de los dos montantes de cobre.

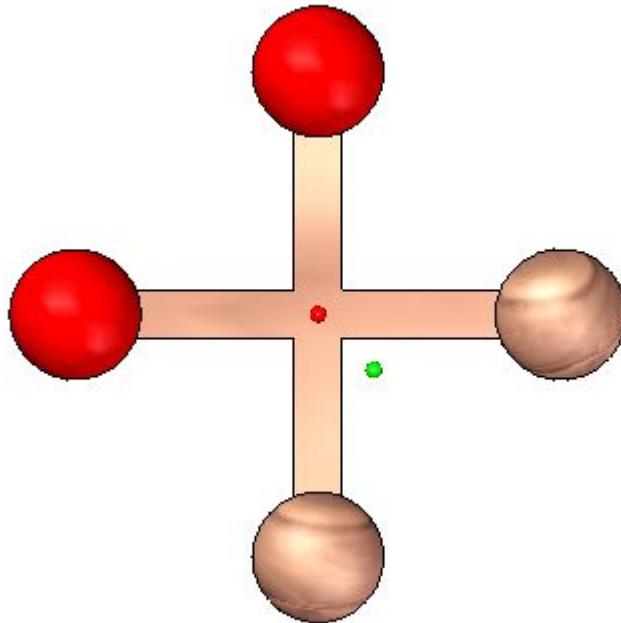
- ▶ Elija la pestaña Verificar® grupo Propiedades físicas® comando Propiedades



- ▶ Haga clic en la pestaña Principal para calcular los ejes principales. Desactive la visualización de símbolo para los ejes principales. Haga clic en Actualizar y, a continuación, en Cerrar.



- ▶ Rote la vista a la planta y observe la ubicación del centro de masa.



- ▶ Continúe usando el Administrador de propiedades físicas. Cambie los valores del material de las piezas en el conjunto y observe cómo cambian la masa y el centro de gravedad.
- ▶ Guarde y cierre el conjunto. Esto completa esta actividad.

### Resumen de la actividad

En esta actividad aprendió a cambiar el material de una pieza con el Administrador de propiedades físicas, y cómo calcular las propiedades de masa de un conjunto.

**Revisión de la lección**

Responda a las siguientes preguntas:

1. En un documento de pieza o chapa, ¿cómo se define la densidad del material?
2. En un documento de conjunto, ¿cómo se define la densidad del material?
3. ¿Dónde se calculan los radios de giro y los valores visualizados en un documento de conjunto?



## **Resumen de la lección**

En esta lección aprendió a cambiar el material de una pieza con el Administrador de propiedades físicas, y cómo calcular las propiedades de masa de un conjunto.

## Analizar el movimiento y detectar colisiones en conjuntos

Puede utilizar el comando **Arrastrar componente** en el entorno Conjunto para analizar el movimiento físico y detectar colisiones entre piezas de un conjunto.

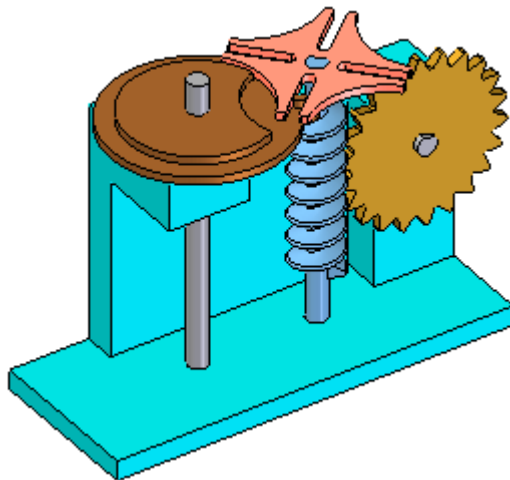
El botón Opciones de la barra de comandos Arrastrar componente abre el cuadro de diálogo Opciones de análisis, donde puede definir las opciones de análisis que desea utilizar. Para reducir el impacto en el rendimiento cuando se trabaje con conjuntos grandes, debería limitar el análisis al menor número de piezas posible.

Las opciones Analizar (mostrar piezas solamente) permiten especificar si se desea que se analicen las piezas activas e inactivas, o sólo las activas. Con conjuntos grandes, puede activar sólo las piezas que desee analizar, lo que puede mejorar el rendimiento. También puede ocultar las piezas que no desee analizar. Estas opciones se utilizan cuando selecciona la opción Movimiento físico en la barra de comandos.

Los ajustes de Opciones de colisión permiten especificar si sólo se analizan las piezas que entran en contacto con la pieza seleccionada, o todas las piezas que se mueven juntas con la pieza seleccionada. Estas opciones se utilizan cuando selecciona la opción Detectar colisiones en la barra de comandos.

### Analizar movimiento

La opción Movimiento físico de la barra de comandos permite simular el movimiento en un conjunto. Esta opción detecta contactos entre piezas, y aplica restricciones temporales entre las piezas que entran en contacto para simular el movimiento. Si establece esta opción, debe seleccionar una pieza y definir un tipo de movimiento y un valor. Con esta opción, los valores Distancia y Ángulo que especifique se aplican incrementalmente, en lugar de simultáneamente. Esto permite analizar el movimiento en mecanismos que contienen engranajes y otras formas de contacto deslizante o intermitente.



## **Detección de colisiones**

La opción Detectar colisiones de la barra de comandos permite detectar colisiones entre piezas. Puede realizar detección de colisiones al arrastrar una pieza para simular su movimiento en el conjunto. La pieza que se está arrastrando debe estar libre para desplazarse en el conjunto o estar anclada. Sólo puede seleccionar piezas y subconjuntos anclados cuando está activada la opción Localizar componentes anclados del cuadro de diálogo Opciones de análisis.

Si la pieza no tiene libertad de movimiento, puede utilizar el comando Suprimir en el menú contextual para suprimir temporalmente una o más de sus relaciones con el conjunto. Cuando se detectan colisiones, la visualización cambia a un realce temporal de las caras implicadas. Puede también especificar que la parte que arrastra pare temporalmente en el punto de la colisión o que se emita una advertencia sonora.

Si está trabajando en una vista sombreada y una cara se implica en una colisión, no podrá ver el realce de la cara oculta. Para ver el realce de estas caras, defina la vista como Línea oculta vectorial.

### **Nota**

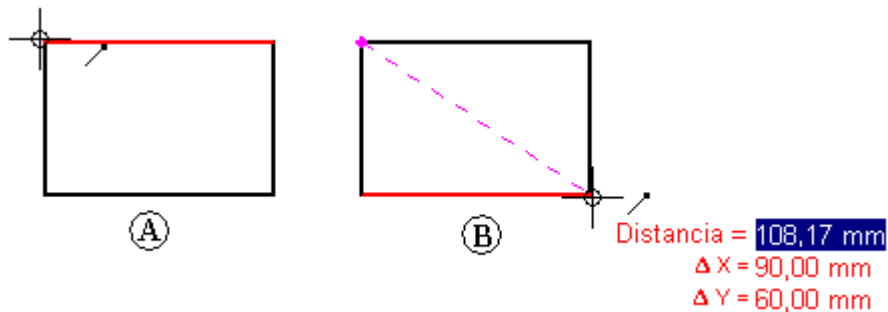
El nivel de zoom actual afecta la precisión de la detección de colisiones. Para obtener resultados más exactos, acerque el área donde se sospechan colisiones.

### Medición de áreas y distancias

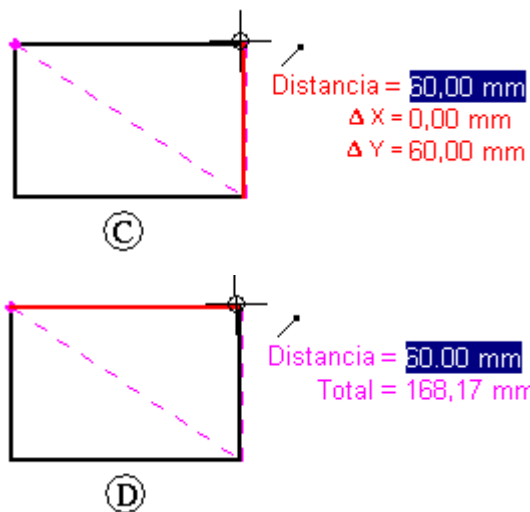
Puede medir distancias o áreas, incluso mientras está realizando otra tarea. Para definir las unidades para medir distancias o áreas, use el comando Propiedades del menú Aplicación.

#### Medir distancias en 2D

En el entorno Plano, puede medir distancia usando el comando Medir distancia. Estos comandos miden distancias lineales o la distancia lineal acumulativa a lo largo de una serie de puntos. El primer punto en el que haga clic establece el origen de la medición (A). Después de eso, puede seleccionar cualquier punto significativo para ver la distancia entre ese punto y el origen, así como la distancia incremental a lo largo de cada eje principal (B).

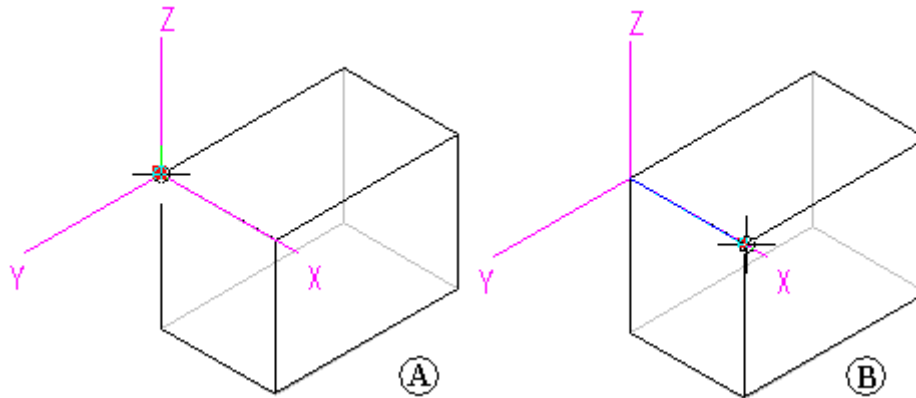


La selección del punto significativo con el ratón lo añade a una serie de puntos de medición. A continuación, puede seleccionar otro punto para ver la nueva distancia lineal y los incrementos (C), o hacer clic para ver la distancia entre los dos últimos puntos y la distancia acumulada total desde el origen al último punto (D). Haga clic con el botón derecho del ratón para reiniciar el comando.

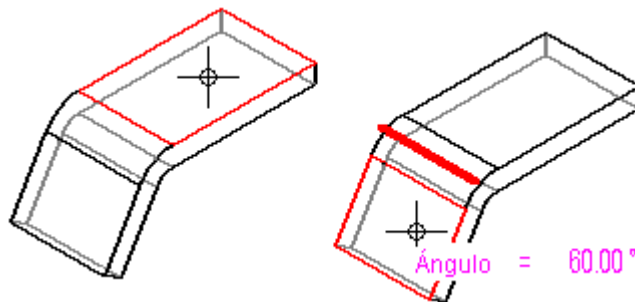


## Medir distancias y ángulos en 3D

En los entornos Pieza, Chapa y Conjunto, el comando Medir distancia mide distancias lineales. El primer punto en el que haga clic establece el origen de la medición (A). Tras esto, puede seleccionar cualquier punto significativo (B) para abrir el cuadro de diálogo Medir distancia, que muestra el tipo de selección de punto significativo, la distancia real, la distancia aparente de la vista de pantalla y la distancia incremental a lo largo de cada eje principal.



En los entornos Pieza, Chapa y Conjunto, el comando Medir ángulo, como su propio nombre indica, mide ángulos. Se puede medir entre dos caras cualquiera o entre tres puntos cualquiera.



## Medir distancias mínimas

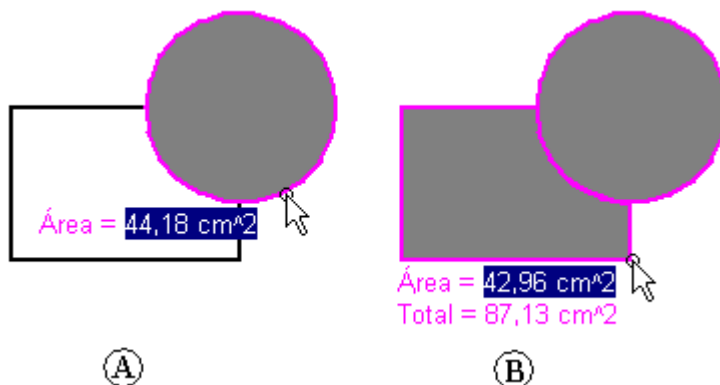
En los entornos Pieza, Chapa y Conjunto, puede utilizar el comando Medir distancia mínima para medir la distancia mínima entre dos elementos o puntos significativos. Puede utilizar la opción Seleccionar tipo en la barra de comandos Distancia mínima para filtrar qué tipo de elementos desea seleccionar. Cuando se trabaja en el contexto de un conjunto, también se puede utilizar la opción Activar pieza para activar las piezas que se quieren medir.

## Medir distancias perpendiculares

En los entornos Pieza, Chapa y Conjunto, el comando Medir distancia perpendicular mide distancias perpendiculares entre un elemento plano o línea y un punto significativo. Puede utilizar la opción Tipos de elementos de la barra de comandos Medir distancia perpendicular para filtrar el tipo de elementos que desea seleccionar. Puede usar la opción Punto significativo para especificar el tipo de punto significativo que quiere identificar al medir la distancia. Puede usar la opción Sistema de coordenadas para seleccionar un sistema de coordenadas definido por el usuario para definir uno de los puntos. Si utiliza un sistema de coordenadas, los valores devueltos estarán relacionados con el sistema de coordenadas especificado. Cuando se trabaja en el contexto de un conjunto, también se puede utilizar la opción Activar pieza para activar las piezas que se quieren medir.

## Medir áreas

El comando Medir área, disponible solamente en el entorno Plano y en bocetos y perfiles 2D, mide el área dentro de un contorno cerrado (A). También puede medir el área acumulada dentro de más de un límite cerrado manteniendo pulsada la tecla Mayús mientras hace clic en los elementos (B). Cada vez que haga clic, se mostrará el área del último elemento junto con el área total. Haga clic en otro elemento sin mantener pulsada la tecla MAYÚS para reiniciar el comando.



## Medir longitudes

El comando Medir longitud total mide la longitud acumulada de un conjunto de selección de geometría 2D.

## Medir automáticamente

Además de los comandos individuales de distancia, área, longitud y ángulo, puede usar el comando Medida inteligente en los entornos 2D y 3D para medir automáticamente según lo que usted seleccione:

- Seleccione un elemento 2D u objeto 3D para medir su longitud, ángulo o radio.
- Seleccione dos o más elementos 2D u objetos 3D para medir la distancia o el ángulo entre ellos.

El comando Medida inteligente funciona como el comando Smart Dimension, con la diferencia que no coloca una cota como resultado.

## **Copiar valores de medida**

Para copiar en el Portapapeles el valor de medición resaltado, pulse CTRL+C. Luego, puede usar el valor copiado como entrada para otro comando. Por ejemplo, puede pegar el valor copiado en la barra de comandos Línea para definir la longitud de una línea. Use la tecla TAB si desea resaltar un valor diferente.

## **Medir la geometría de la vista de dibujo**

Cuando mide geometría del modelo dentro de una vista de dibujo, o cuando mide distancias entre bordes del modelo en dos vistas de dibujo, puede seleccionar el cuadro de verificación Usar escala de la vista de dibujo en la barra de comandos para especificar que el valor medido se debe visualizar usando el equivalente de la distancia del modelo.

De forma alternativa, puede aplicar un valor de escala definido por el usuario seleccionándolo en la Lista de escalas, en la barra de comandos.

Al medir entre vistas de dibujo, éstas deben ser vistas del mismo modelo y deben usar la misma rotación y orientación de la vista. Por ejemplo, puede medir entre un borde en una vista de alzado y un borde en una vista de detalle con la misma orientación de alzado, pero no entre una vista de alzado y una vista lateral.

### **Nota**

- Puede mostrar la escala de una vista de dibujo usando la pestaña General (cuadro de diálogo Propiedades de la vista de dibujo).
- Los valores de escala definidos por el usuario se definen en la sección Escalas de la vista de dibujo del archivo Custom.xml, en la carpeta Program de Solid Edge. Consulte el tema de ayuda, Agregar escalas de vista de dibujo personalizadas en Solid Edge.



### Comando Arrastrar componente

Traslada o gira piezas en un conjunto. La pieza que se traslada debe estar anclada o no completamente relacionada. Puede utilizar este comando para:

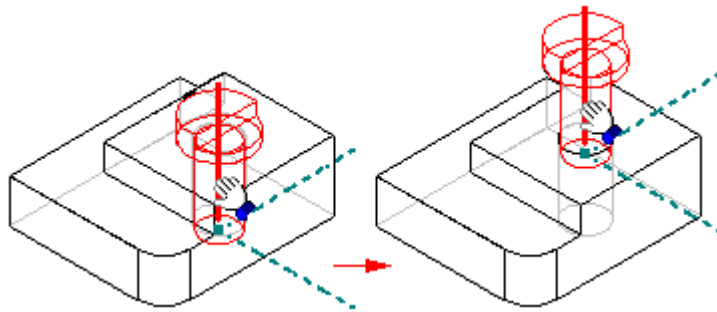
- Reposicionar piezas dinámicamente a lo largo de los ejes X, Y o Z.
- Analizar el movimiento físico en mecanismos.
- Detectar colisiones entre piezas.

Cualquier relación aplicada a la pieza impedirá el movimiento a lo largo del eje cuya posición controla. Una pieza se moverá sólo en una dirección infrarrestringida. Se puede utilizar el comando Suprimir del menú contextual para suprimir temporalmente una o más relaciones de conjunto y poder mover la pieza.

Sólo puede seleccionar piezas y subconjuntos anclados cuando está activada la opción Localizar componentes anclados del cuadro de diálogo Opciones de análisis.

Una vez seleccionada la pieza que desea mover, puede utilizar las opciones de la barra de comandos para especificar el tipo de movimiento que desea. Por ejemplo, puede hacer clic en el botón Mover, colocar el cursor sobre uno de los ejes principales y arrastrar la pieza a una nueva posición.

Para reiniciar el comando, haga clic con el botón derecho del ratón.



#### Nota

Las piezas copiadas como patrón no participan en la detección de colisión o en el análisis de movimiento.

Cuando utiliza el comando Arrastrar componente para desplazar una pieza ajustable, temporalmente se suprimen las relaciones de conjunto que sitúan la pieza ajustable. Las relaciones se vuelven a aplicar al completar el ciclo de movimiento. Si el movimiento definido entra en conflicto con la estructura de relaciones de la pieza ajustable, se vuelve la pieza ajustable a su posición original o a una posición que corresponda con la estructura de relaciones.



## Actividad: Analizar movimiento

### Activity: Analizar movimiento

#### Descripción general

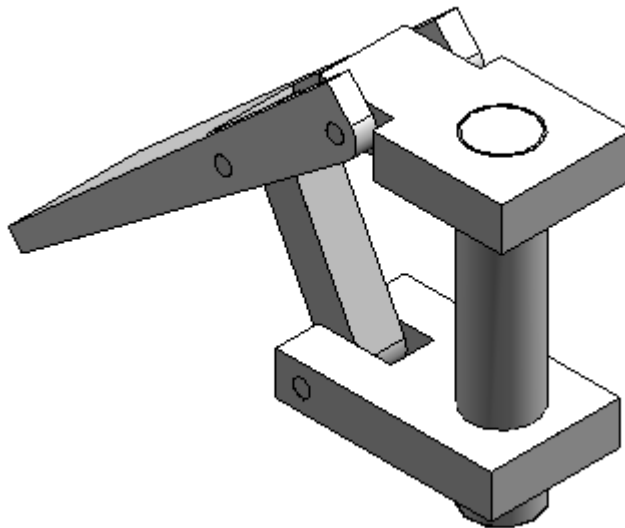
Esta actividad muestra cómo usar el comando Motion para analizar colisiones de piezas en movimiento.

Utilizará el comando Motion para analizar el movimiento de un articulación de barra simple.

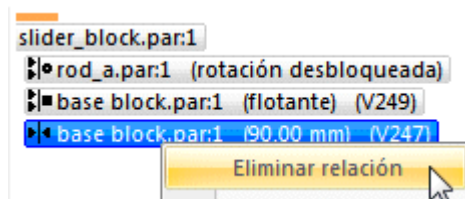
#### Abrir el conjunto

Abra el conjunto y active todas las piezas del conjunto.

- ▶ Abra y active todas las piezas en el conjunto *slider\_linkage.asm* ubicado en la carpeta donde se encuentran los archivos de la actividad.



- ▶ En PathFinder de Conjunto, seleccione *slider\_block.par.1*. Pulse el botón derecho en la relación Coincidir, y clic en Eliminar relación.

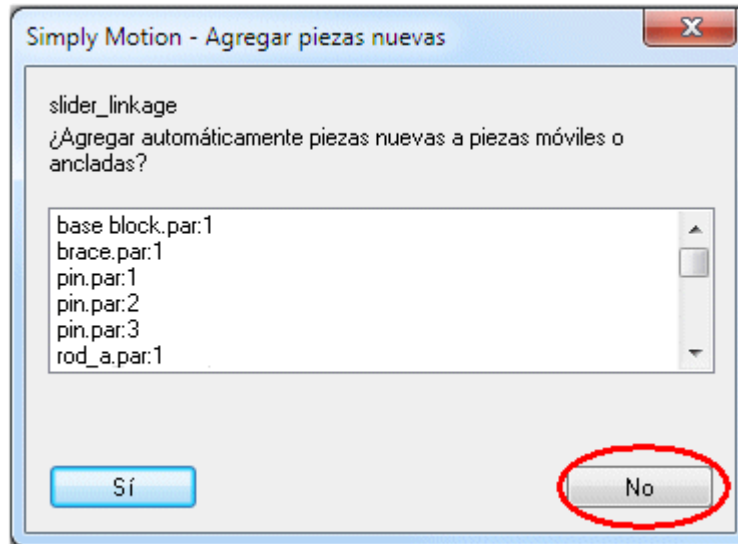


#### Entorno Motion

Inicie la aplicación Motion.

- ▶ Elija pestaña Herramientas® grupo Entornos® comando Motion .

- ▶ Cuando se le pregunte si se deben agregar automáticamente las piezas, haga clic en No en el cuadro de diálogo.

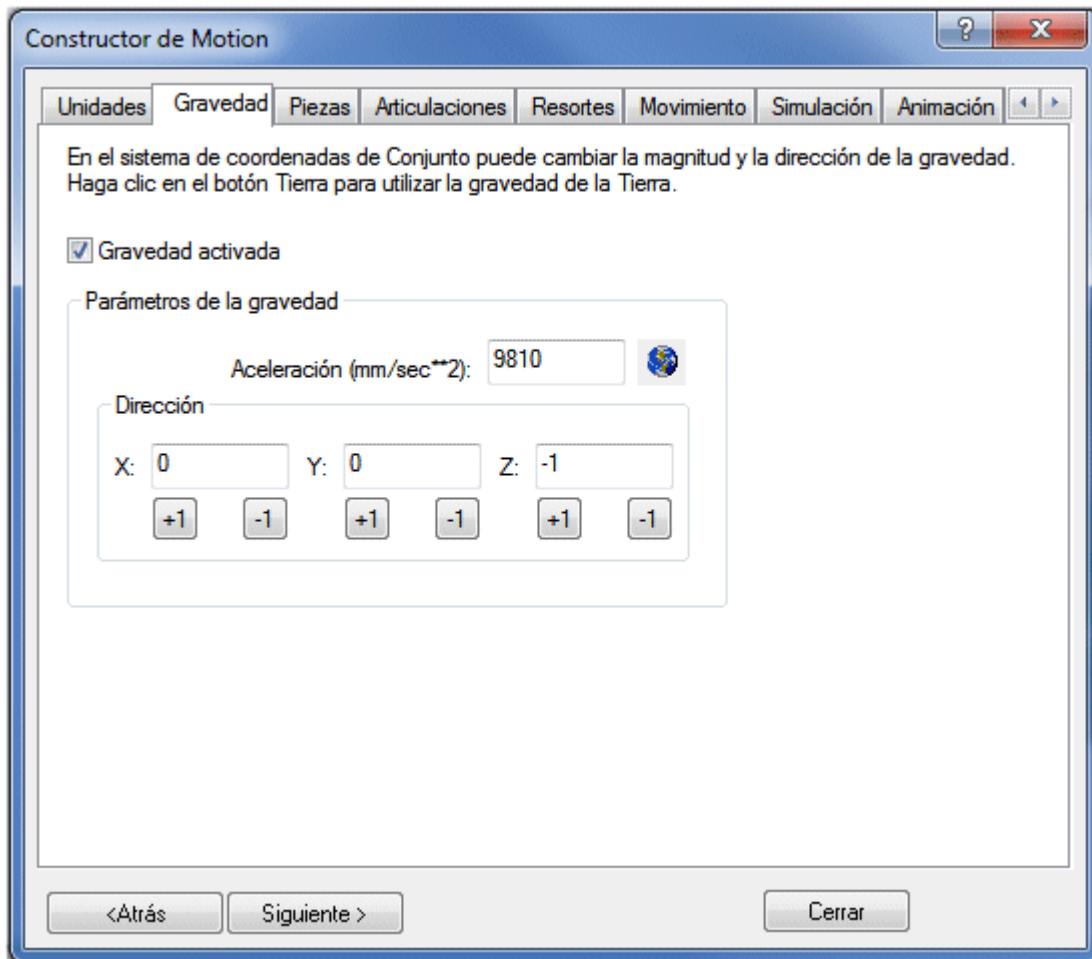


- ▶ En el entorno Motion, en el grupo Configuración, seleccione el comando

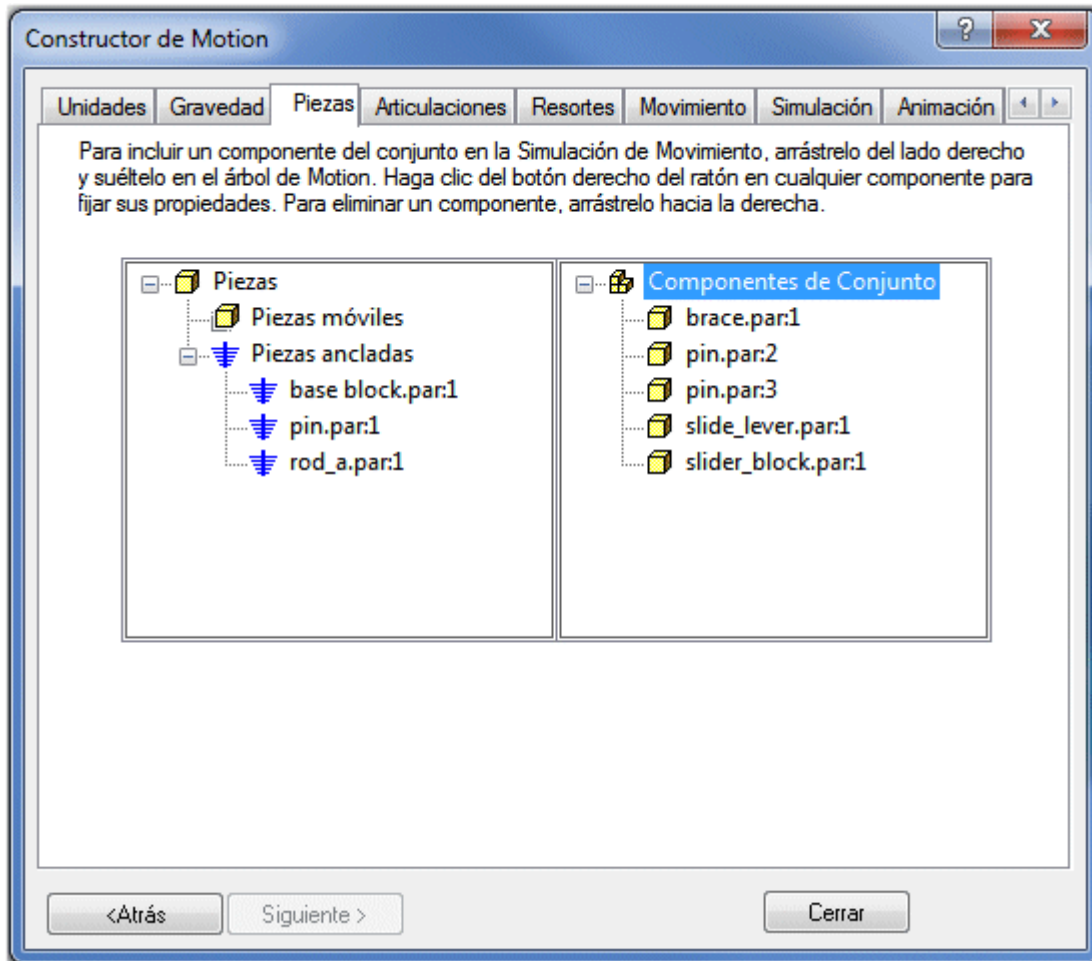


Visualizar constructor de Motion

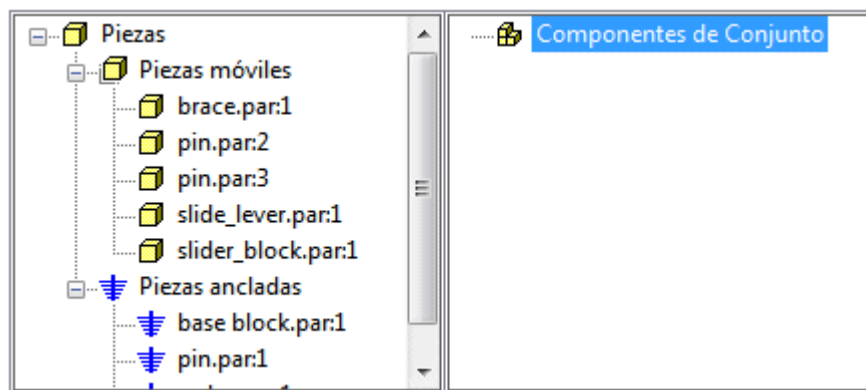
- ▶ En el asistente de Constructor de Motion, haga clic en la pestaña Gravedad. Verifique se esté seleccionado el cuadro Gravedad activada, y haga clic en Siguiente.



- ▶ En la pestaña Piezas, arrastre *base block.par:1*, *rod\_a.par:1* y *pin.par:1* a Piezas ancladas.

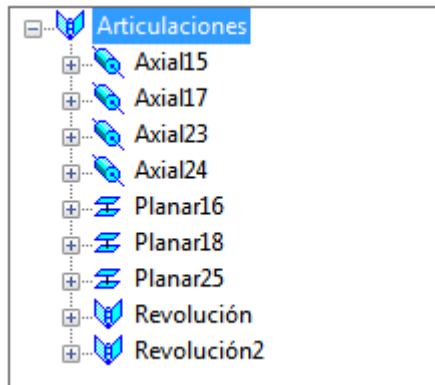


- ▶ Arrastre las piezas restantes a Piezas móviles. Cierre el cuadro de diálogo de mensajes de Simply Motion.



- ▶ Haga clic en Siguiente para pasar a la pestaña Articulaciones.

- ▶ Haga clic en el signo más (+) de Articulaciones para ampliar la lista de articulaciones.



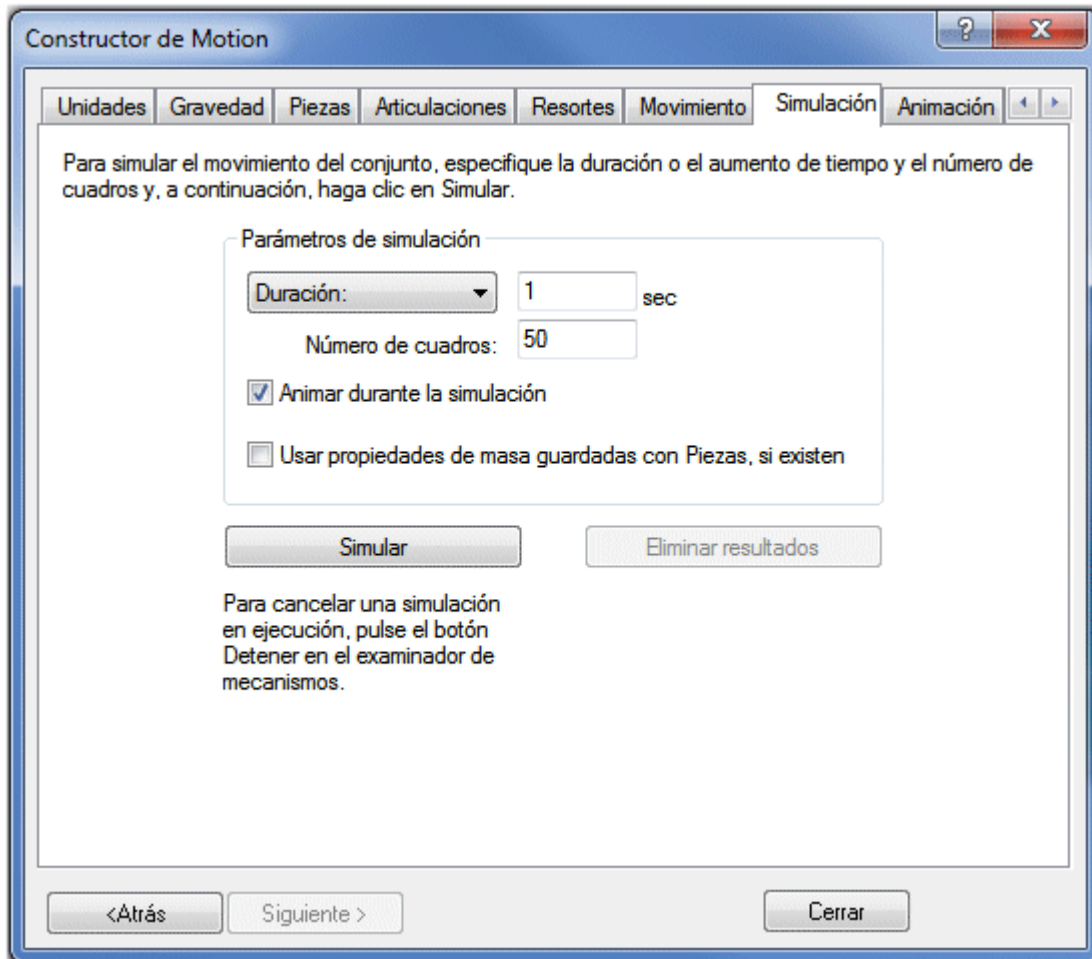
### Nota

Como eliminó la relación de coincidencia antes de activar el comando Motion, Solid Edge no reconoció ni creó una articulación desde la relación de coincidencia.

### Encontrar la colisión inicial

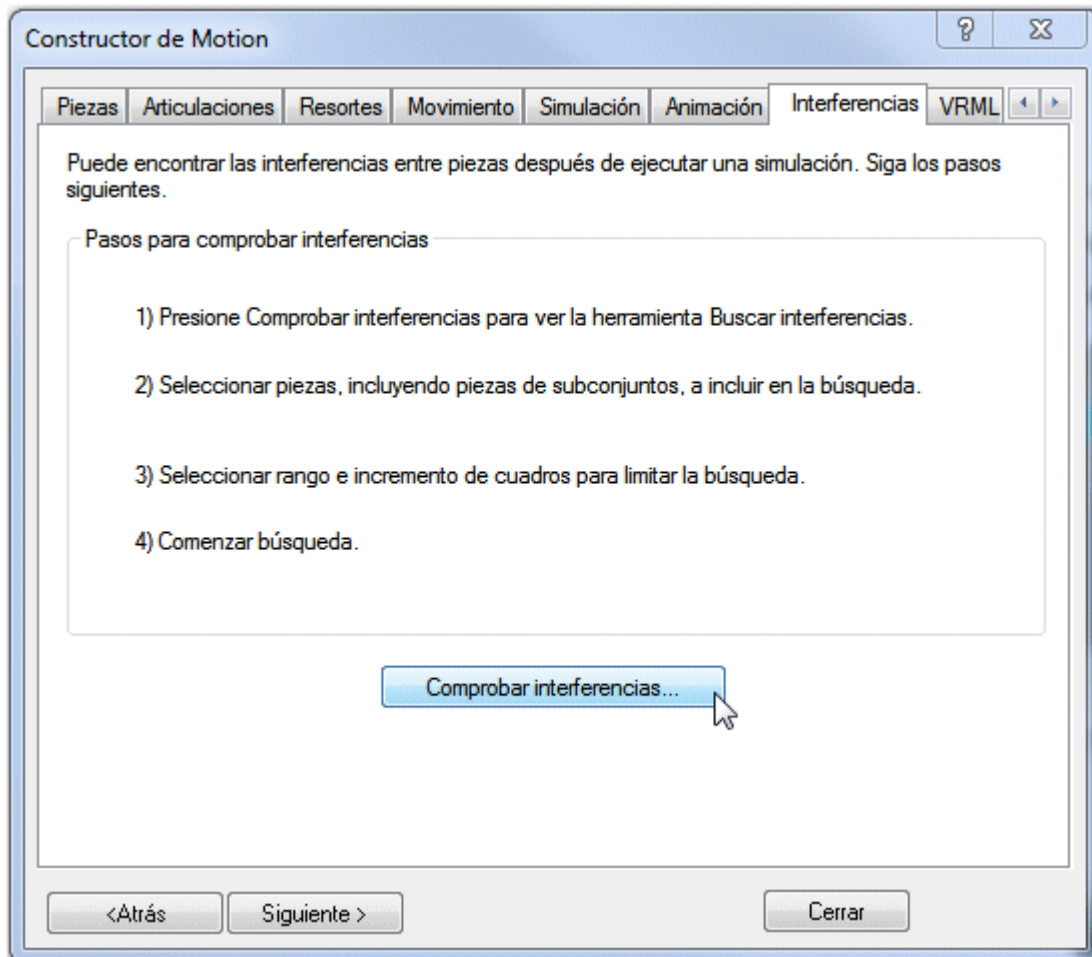
Simule el movimiento de la articulación y encuentre la colisión inicial de las piezas.

- ▶ En el asistente de Constructor de Motion, haga clic en la pestaña Simulación.

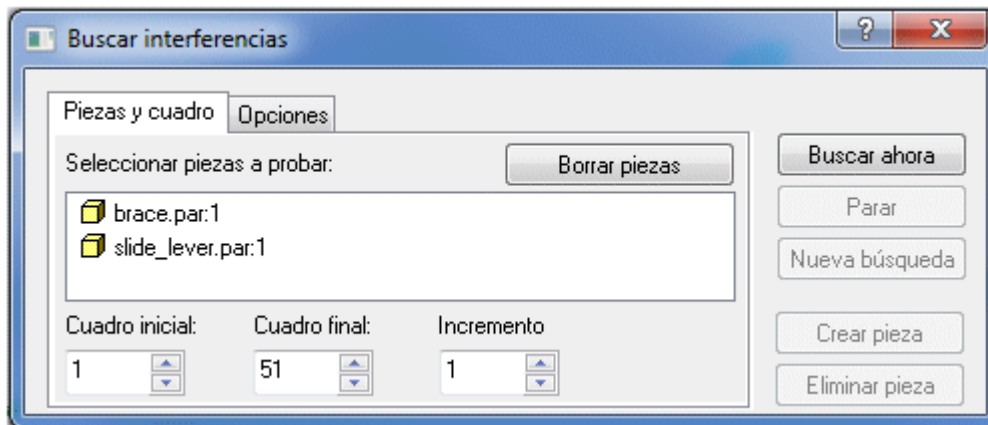
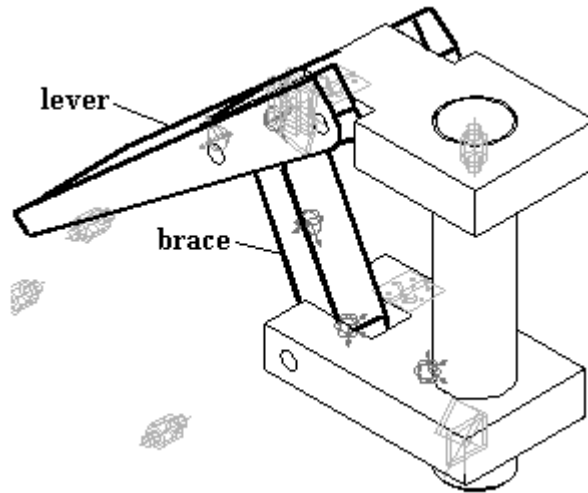


- ▶ Haga clic en Simular para poner las piezas en movimiento, y observe la visualización del movimiento.
- ▶ Haga clic en la pestaña Interferencias.

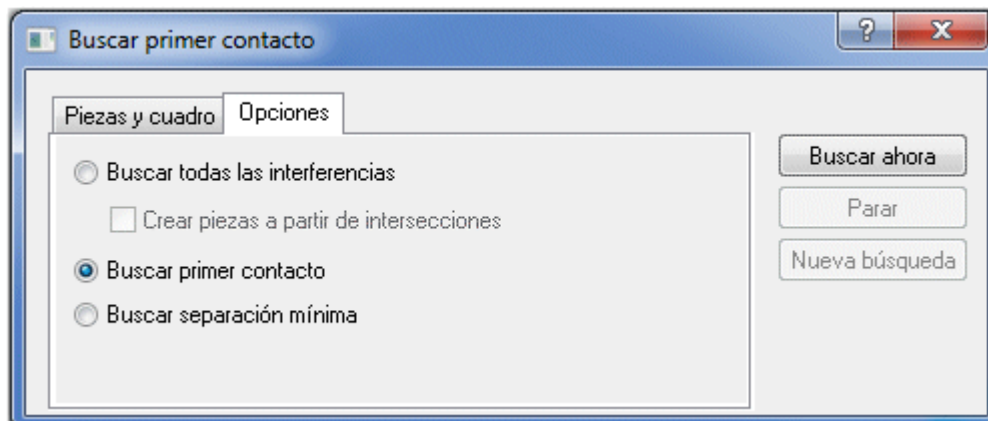
- ▶ Si el asistente bloquea la vista del conjunto, muévelo a la derecha de la ventana de conjunto. Haga clic en Comprobar interferencias.



- ▶ En la ventana gráfica de conjunto, haga clic en *brace.par* y *slide\_lever.par* para agregarlas a la lista de piezas a probar en el cuadro de diálogo Buscar interferencias.

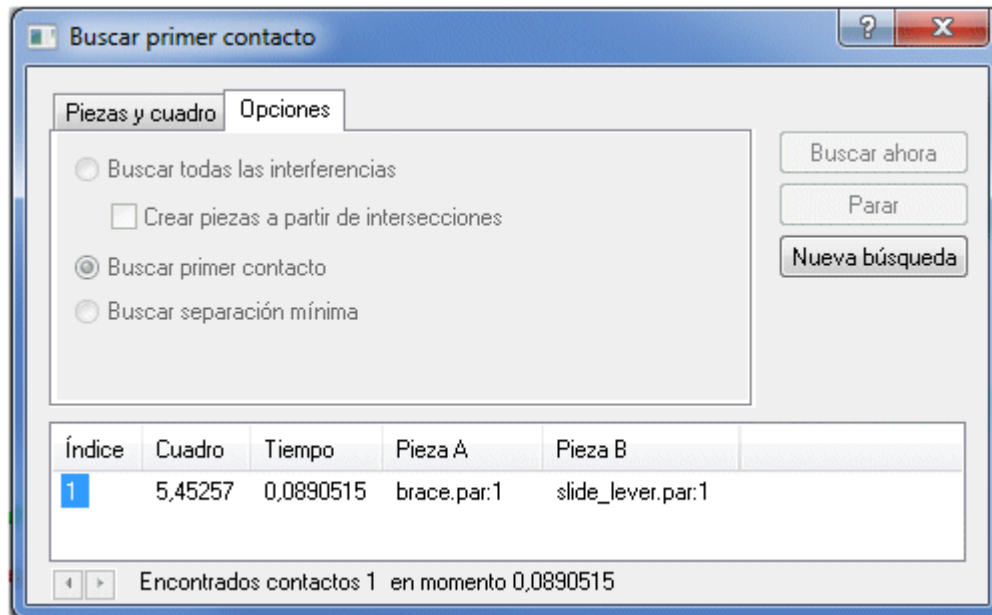


- ▶ Haga clic en la pestaña Opciones. Haga clic en Buscar primer contacto, y luego en Buscar ahora.





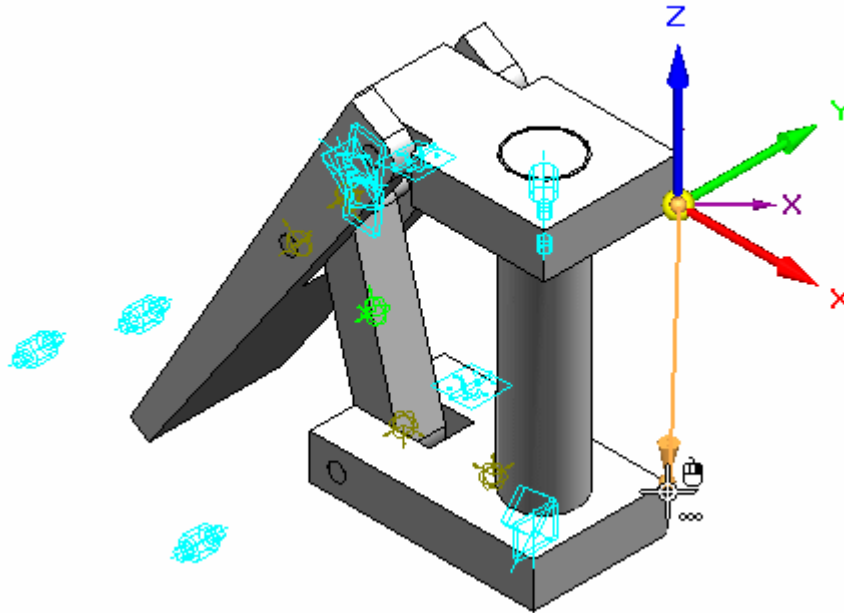
- Observe el movimiento del conjunto y deténgalo cuando se detecte la primera interferencia entre las dos piezas.

**Nota**

La interferencia de piezas comienza en el cuadro 5,45257.

- Cierre el cuadro de diálogo Buscar primer contacto.
- En la pestaña Verificar, haga clic en Medir distancia. Establezca el tipo de elemento en Todos los elementos.

- ▶ Para los puntos entre los que se debe medir, seleccione la esquina inferior derecha de la base y la esquina superior derecha del bloque deslizante.



- ▶ Observe que la distancia en Delta Z es -110,14 mm. Estas piezas tendrán interferencia si la distancia entre el bloque base y el bloque deslizante es 110,14 mm o mayor.
- ▶ Haga clic en Cerrar en la barra de comandos Medir.
- ▶ Cierre los cuadros de diálogo abiertos. Haga clic en Cerrar y volver para volver al conjunto.
- ▶ Guarde y cierre el archivo. Esto completa la actividad.

### Resumen de la actividad

En esta actividad aprendió a usar el comando Motion para analizar el movimiento de una articulación simple. Las piezas que no se movieron estaban ancladas y las piezas que sí se movieron no tenían restricciones en su dirección de recorrido. Cuando se aplicó el movimiento, se detectó y midió la interferencia.

## **Revisión de la lección**

Responda a las siguientes preguntas:


1. ¿Qué es Simply Motion?
2. ¿Cómo puede detectar el punto inicial de una colisión entre piezas en movimiento?
3. Una vez que se detecta una interferencia, ¿cómo se puede limitar el intervalo de movimiento para que no ocurra interferencia?

**Resumen de la lección**

En esta lección aprendió a usar el comando Motion para analizar el movimiento de una articulación simple. Las piezas que no se movieron estaban ancladas y las piezas que sí se movieron no tenían restricciones en su dirección de recorrido. Cuando se aplicó el movimiento, se detectó y midió la interferencia.

## Sensores

Cuando construya piezas y conjuntos, con frecuencia necesitará realizar un seguimiento de los parámetros de diseño críticos. Por ejemplo, al diseñar un revestimiento o envoltura que encierra una pieza giratoria, debe mantener una holgura suficiente a efectos funcionales y de mantenimiento. Puede usar la pestaña

Sensores  en PathFinder para definir y seguir los parámetros de diseño de las piezas y conjuntos.

Puede definir los tipos de sensores siguientes:

- Sensores de distancia mínima
- Sensores generales de variables
- Sensores de chapa
- Sensores del área de superficie
- Sensores personalizados

### Crear un sensor

Aunque hay varios tipos de sensores, puede seguir los mismos pasos básicos para crearlos usted mismo:

1. En la pestaña Sensores en PathFinder, seleccione el tipo de sensor que desee.
2. Definir qué elementos del diseño quiere controlar.
3. Definir los límites operativos del sensor.

Cada sensor que defina en el documento se visualiza y administra en la pestaña Sensores en PathFinder.



### Sensores de distancia mínima

Los sensores de distancia mínima se usan para controlar la distancia mínima entre dos elementos cualesquiera. Por ejemplo, puede controlar la distancia mínima entre dos piezas de un conjunto. Un sensor de distancia mínima se define de forma similar a la empleada para medir la distancia mínima entre dos elementos con el comando Distancia mínima.

Al hacer clic en el botón Sensor de distancia mínima de la pestaña Sensores, se abre la barra de comandos Distancia mínima, donde puede seleccionar los dos elementos cuya distancia mutua desea medir. Una vez seleccionados los dos elementos, el cuadro Distancia mínima muestra el valor de la distancia mínima actual. Al hacer clic en el botón Cerrar de la barra de comandos, se abre el cuadro de diálogo Parámetros de sensor de distancia mínima, donde puede definir los parámetros que desee, como nombre del sensor, tipo de visualización, valor de umbral, rango del sensor, etc. Para que el nuevo sensor aparezca en la pestaña Sensores, haga clic en el botón Aceptar.



### Sensores generales de variables

Puede usar sensores generales de variables para controlar variables, como cotas directrices y dirigidas. Para crear un sensor general de variables, seleccione el botón Sensor de variables en la pestaña Sensores, y, a continuación, la variable que desee en la tabla de variables. Al hacer clic en el botón Agregar variable del cuadro de diálogo Parámetros de sensor variable, el valor de la misma se agregará al cuadro Valor actual. Ahora podrá definir los restantes parámetros del sensor.



### Sensores de chapa

Los sensores de chapa se usan para controlar parámetros de diseño, como las distancias mínimas entre tipos concretos de operaciones de chapa y bordes de pieza. Puede crear sus propios sensores de chapa desde cero, o puede seleccionarlos en una lista de ejemplos predefinidos.

Los sensores de chapa sólo están disponibles en los documentos de chapa.

Para crear un sensor de chapa, seleccione el botón Sensor de chapa en la pestaña Sensores, y utilice la barra de comandos Sensor de chapa para definir los conjuntos de caras y bordes que desea seguir. Al hacer clic en el botón Terminar se visualiza el cuadro de diálogo Parámetros de sensor de chapa para que pueda definir los demás parámetros del sensor.

#### Nota

Los sensores de chapa no están disponibles en sistemas de 64 bits.



### Sensores de área de superficie

Puede utilizar un sensor de área de superficie para controlar una superficie o un conjunto de superficies. Puede controlar áreas de superficie positivas y negativas. Un sensor de área de superficie negativa controla los "agujeros" o límites internos en una superficie. Por ejemplo, puede necesitar hacer un seguimiento del área total para una serie de agujeros de ventilación y vaciados en la superficie.

La barra de comandos Sensor de área de superficie es donde define las caras que desea seguir como un sensor. Al hacer clic en el botón Aceptar (marca de verificación) en la barra de comandos, se abre el cuadro de diálogo Parámetros del sensor de área de superficie para que defina los demás parámetros del sensor. Este tipo de sensor está disponible sólo para los documentos de pieza y de chapa.



### Sensores personalizados

Puede usar un sensor personalizado para monitorear cualquier resultado numérico que se calcula desde un programa personalizado. Por ejemplo, puede crear un programa personalizado que asigne un costo de fabricación a cada tipo de operación que se utilizó para crear piezas de chapa. El programa puede luego controlar la operación de la pieza y proporcionarle el costo de la pieza del modelo completo.

Cuando hace clic en el botón Sensor personalizado, se visualiza el cuadro de diálogo DLL de sensor personalizado por lo que puede definir la DLL y la función de usuario que desee. Después de definir la DLL y la función de usuario, y hacer clic en Aceptar, se visualiza el cuadro de diálogo Parámetros de sensor personalizado para que pueda definir los parámetros del sensor.

**Nota**


Para información más detallada sobre cómo utilizar un sensor personalizado, consulte el archivo *readme.doc* que se entrega en la carpeta Solid Edge\Custom\CustomSensor.

**Advertencias de sensores**

Cuando un cambio en el modelo supera el límite del umbral de sensor definido, la pestaña Sensores de visualiza un símbolo de notificación especial y se muestra una advertencia de violación de sensor en la esquina superior derecha de la ventana gráfica.

Advertencias de violación


En la pestaña Sensores: 

En la ventana gráfica: 

Cuando se elimina uno de los elementos que rastrea el sensor, se visualiza un símbolo de advertencia para llamar la atención de ello.

Avisos de advertencia

En la pestaña Sensores: 

En la ventana gráfica: 

Cuando vea un símbolo de advertencia en la esquina superior derecha de la ventana gráfica, puede hacer clic en él para responder a la advertencia. Se visualiza el Asistente de sensores, que contiene hipervínculos para todas las violaciones y avisos del sensor en el documento.

Puede activar o desactivar el Asistente de sensores y la notificación de advertencia en la ventana gráfica, usando la opción Mostrar indicador de sensor en la pestaña Ayudas del cuadro de diálogo Opciones de Solid Edge. Esto no afecta la operación de los propios sensores.

Para aprender a usar el Asistente de sensores, consulte Responder a las advertencias de sensor.

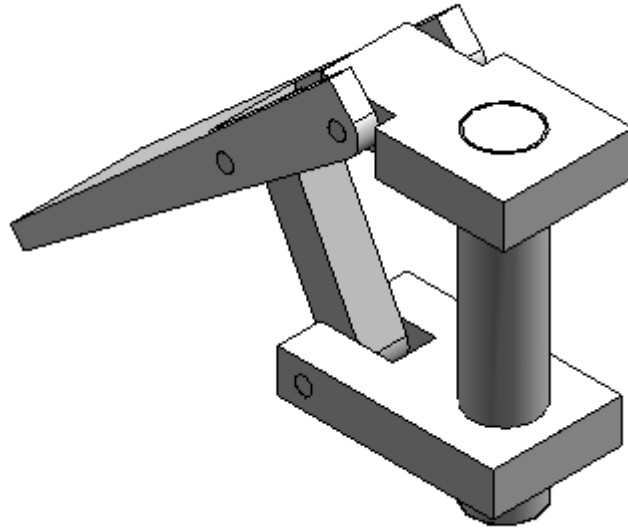
**Actividad: Crear un sensor****Activity: Crear un sensor****Descripción general**

Cuando complete esta actividad, podrá crear un sensor de distancias para seguir el movimiento de una articulación de barra simple.

**Abrir el conjunto con todas las piezas activas**


Abra el conjunto y active todas las piezas del conjunto.

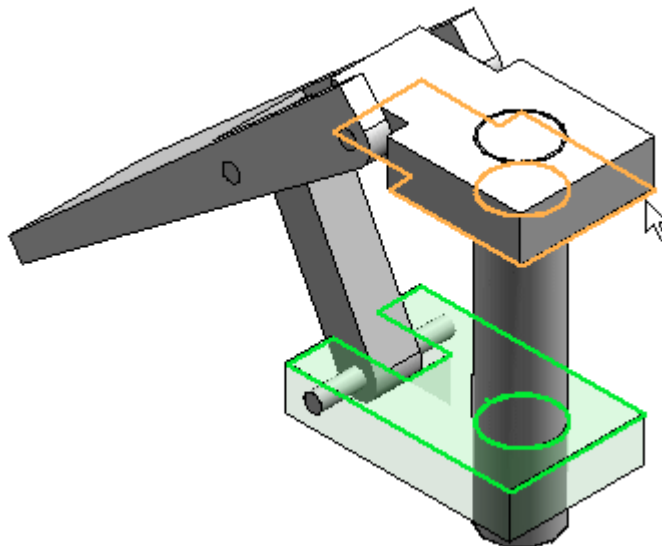
- ▶ Abra y active todas las piezas en el conjunto *slider\_linkage.asm* ubicado en la carpeta donde se encuentran los archivos de la actividad.



### Restablecer la relación de coincidencia

Restablezca la relación de coincidencia eliminada previamente.



- ▶ En PathFinder de Conjunto, seleccione *slider\_block.par* y haga clic en Editar definición .
- ▶ Para la siguiente relación, edite una relación de coincidencia que tenga un valor de desplazamiento de 80 mm entre la parte superior del bloque deslizante y la parte inferior del bloque de base.

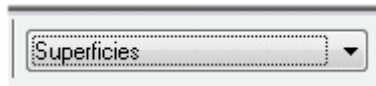




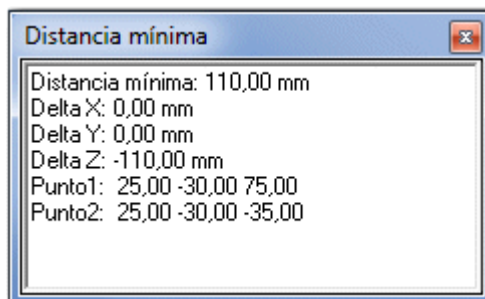
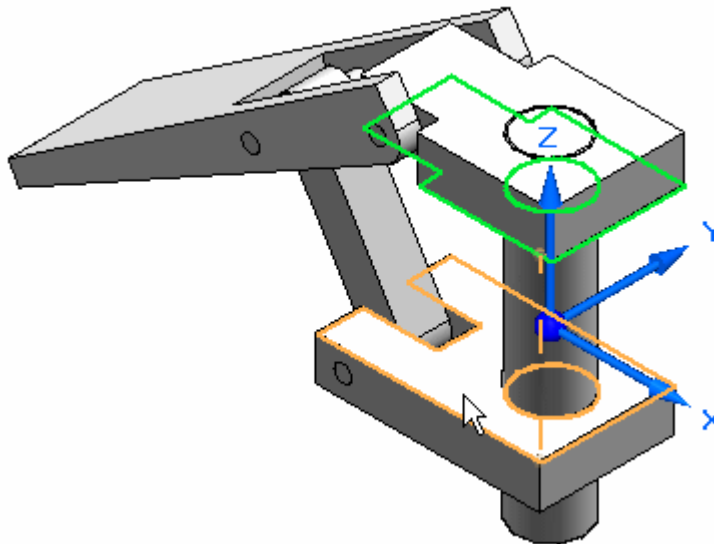
### Crear sensor

Cree sensores.

- ▶ En PathFinder, haga clic en la pestaña Sensores .
- ▶ Haga clic en Sensor de distancia mínima .
- ▶ En la lista Tipos de elementos, seleccione Superficies.



- ▶ Para medir entre la parte superior del bloque deslizante y la parte inferior del bloque base, seleccione las dos caras.



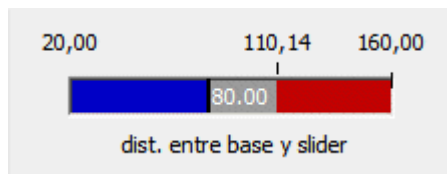
- ▶ Cierre el cuadro de diálogo Distancia mínima.

- ▶ En el cuadro de diálogo Parámetros de sensor, introduzca la información que se muestra y pulse Aceptar. En la actividad anterior, cuando se encontró interferencia usando el comando Motion, el software determinó un valor de umbral de 110,14. Haga clic en Aceptar.



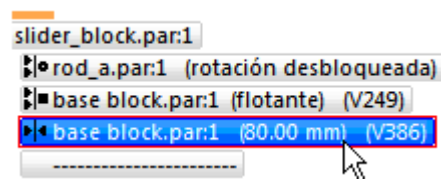
**Nota**

Observe que el sensor se añade a PathFinder.

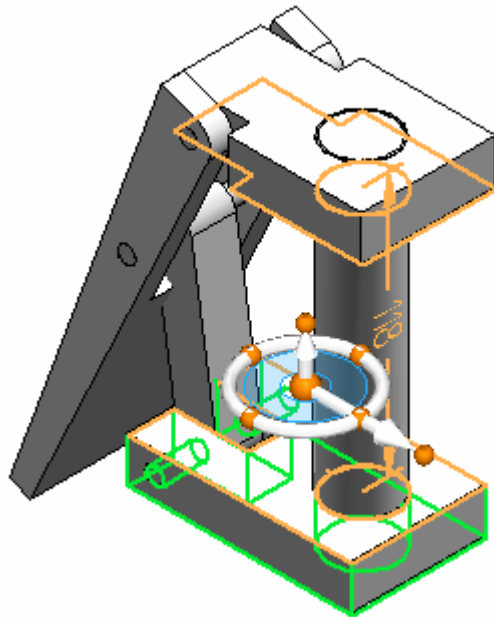


**Probar el sensor**

- ▶ En PathFinder de Conjunto, haga clic en *slider block.par*, después clic en la relación de coincidencia con el desplazamiento de 80 mm en el panel inferior de PathFinder de Conjunto.



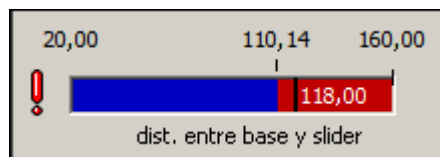
- ▶ Edite el valor de desplazamiento del bloque deslizable a 118 mm.



- ▶ En PathFinder, haga clic en la pestaña Sensores.

**Nota**

Observe que el sensor muestra que el intervalo ya no es válido.

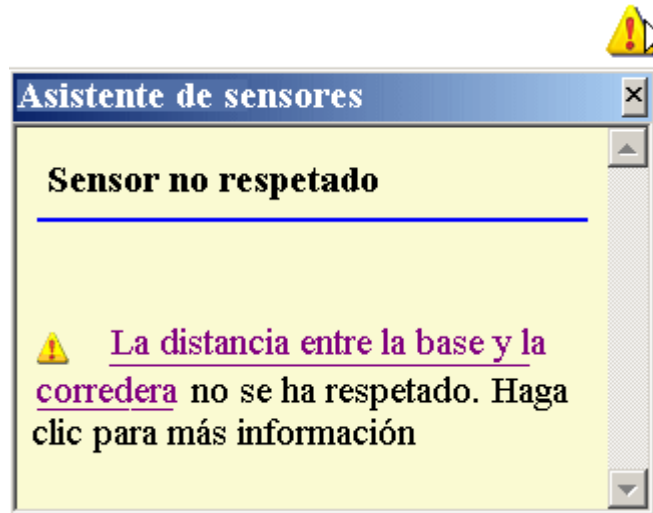


**Nota**

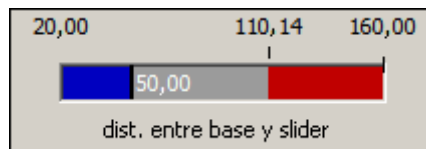
Cuando se infringe el sensor, aparece un icono en la esquina superior izquierda de la pantalla.



- ▶ Haga clic en el icono de la esquina. Se muestra información. Haga clic para más información. Se muestra el documento de sensores en PathFinder.



- ▶ Establezca el valor de desplazamiento del bloque deslizante nuevamente en 50,00 mm. Observe que el sensor vuelve a un estado válido.



### Resumen de la actividad

En esta actividad aprendió a crear un sensor de distancia y establecer un intervalo válido de recorrido. Se establecieron los parámetros en el sensor de distancia para que cuando el recorrido del mecanismo sobrepase el intervalo válido se activen alertas.

## **Revisión de la lección**

Responda a las siguientes preguntas:

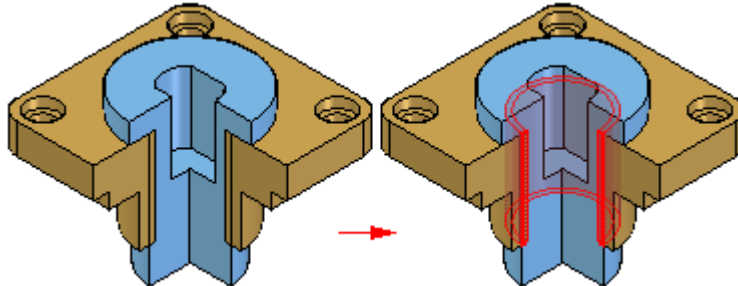
1. Nombre tres tipos de sensores.
2. ¿Es la interfaz para sensores una pestaña en PathFinder?
3. ¿Cómo puede decir cuándo se ha transgredido un sensor?

**Resumen de la lección**

En esta lección aprendió a crear un sensor de distancia y establecer un intervalo válido de recorrido. Se establecieron los parámetros en el sensor de distancia para que cuando el recorrido del mecanismo sobrepase el intervalo válido se activen alertas.

## Comprobar interferencias entre piezas

Solid Edge permite comprobar la interferencia entre piezas en conjuntos usando el comando Comprobar interferencia en la pestaña Verificar.



### Crear grupos de piezas

Para analizar interferencias, debe crear uno o dos grupos de piezas. Un grupo de piezas generalmente contiene muchas piezas; en cualquier caso, este número es ilimitado. Si un grupo de piezas va a incluir todas las piezas de un subconjunto, puede seleccionar el subconjunto con PathFinder.

#### Nota

Puede también utilizar la ficha Herramientas de selección en PathFinder para definir un conjunto de selección utilizando una consulta.

### Comprobar interferencias en grupos de piezas

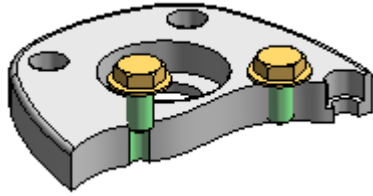
Durante el análisis de interferencias se pueden comprobar la piezas de las siguientes formas:

- Todas las piezas del grupo uno con todas las piezas del grupo dos.
- Todas las piezas del grupo uno con todas las demás piezas del conjunto activo.
- Todas las piezas del grupo uno con todas las piezas visualizadas en ese momento.
- Todas las piezas del grupo uno entre sí.

Salvo que se indique lo contrario, el programa usará la primera opción, es decir, comprobar todas las piezas del grupo uno con todas las piezas del grupo dos.

## Interferencias y operaciones roscadas

Puede usar los ajustes en la pestaña Opciones (cuadro de diálogo Opciones de interferencia) para controlar cómo se comprueba la interferencia de elemento de sujeción roscado.



Comprobar interferencia puede omitir o informar de las interferencias cuando la parte roscada de un perno interfiere con un agujero no roscado en una pieza coincidente. Por ejemplo, normalmente ignoraría interferencias al usar un perno autorroscante en un agujero sin roscar, aunque informaría las interferencias cuando un perno estándar supera la profundidad de roscado en una parte coincidente roscada.

La opción Omitir pernos roscados que interfieren con agujeros sin roscar le permite controlar si se detecta interferencia en estas situaciones.

Comprobar interferencia también puede omitir o informar de interferencias entre un cilindro roscado y un agujero roscado cuyos diámetros nominales coinciden. Cuando establezca la opción Omitir interferencias del mismo diámetro nominal, si el paso de rosca no coincide entre un perno y un agujero roscado con los mismos diámetros nominales, no se detectará interferencia.

## Analizar resultados

Antes de ejecutar el análisis de interferencias, puede establecer opciones de análisis de los resultados. Se ofrecen las siguientes opciones:

- Imprimir un informe en un archivo de texto.
- Visualizar los volúmenes con interferencias.
- Guarda los volúmenes con interferencias como si fueran piezas.
- Resaltar las piezas con interferencias.
- Atenuar la visualización de las piezas sin interferencias.
- Ocultar las piezas no seleccionadas para la comprobación de interferencias.

Si no se detectan interferencias durante el análisis, el programa lo comunicará mediante un cuadro de mensajes.



## Actividad: Verificación de interferencias

### Activity: Verificación de interferencias

#### Descripción general

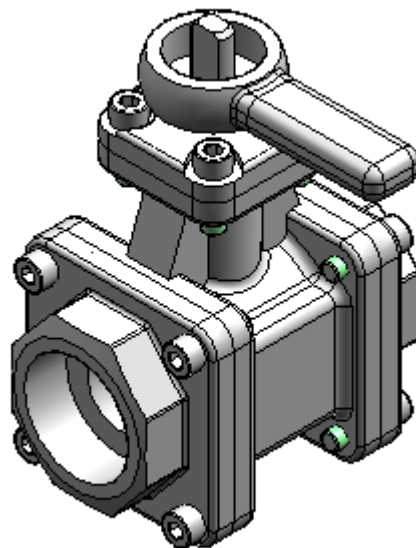
En esta actividad aprenderá a:

- Usar la verificación de interferencias y las herramientas de medida para determinar dónde interfieren las piezas entre sí.
- Editar la forma de la pieza para corregir la pieza problemática.
- Editar relaciones de pieza.

#### Abrir el conjunto y analizar la interferencia

Abra un conjunto y revise si hay interferencia entre piezas adyacentes. Cuando se encuentra la interferencia, se crea el volumen que representa la interferencia como operaciones de superficie.

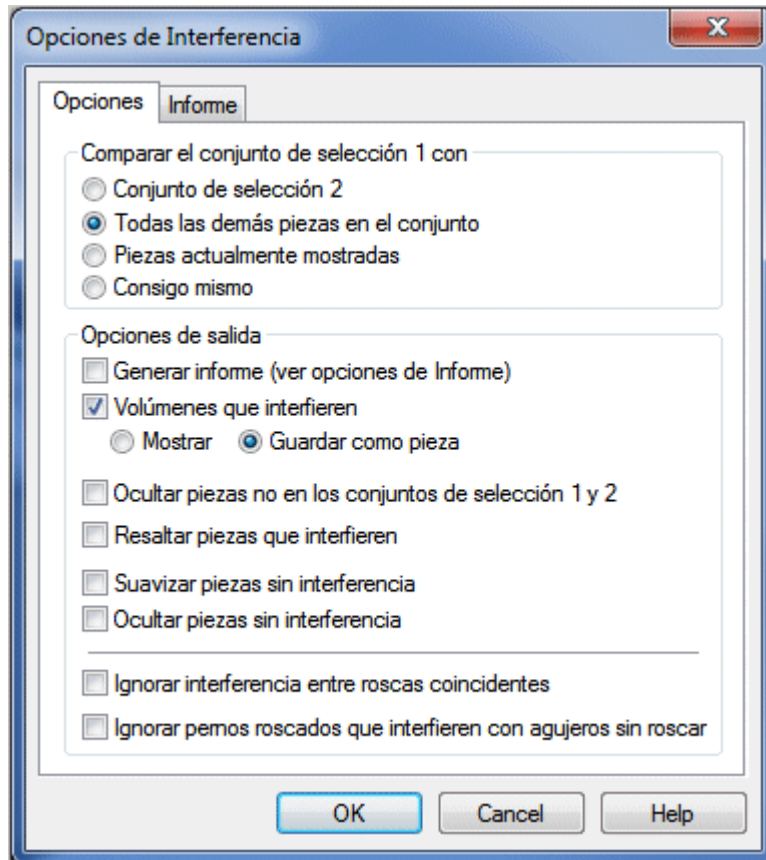
- Abra y active todas las piezas en el conjunto *ball\_valve.asm* ubicado en la carpeta donde se encuentran los archivos de la actividad.



- Elija la pestaña Verificar® grupo Evaluar® comando Interferencia
- Haga clic en Opciones de interferencia.



- ▶ En la pestaña Opciones, establezca las opciones como se ilustra y pulse Aceptar.

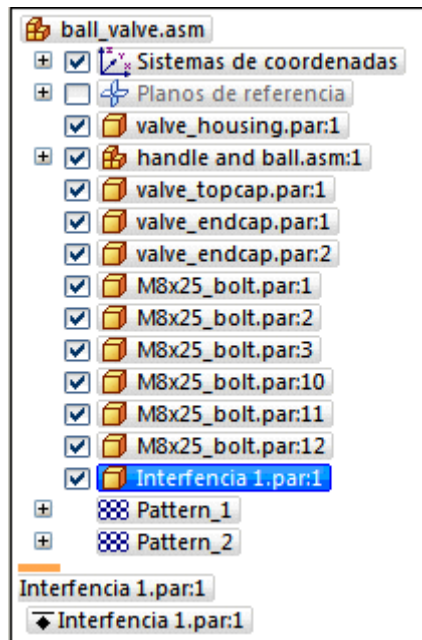


- ▶ Para el conjunto de selección 1, seleccione el subconjunto *handle and ball.asm* en PathFinder. Acepte la selección.
- ▶ Haga clic en Proceso.

**Nota**


Se coloca una nueva pieza al final de la lista en PathFinder. Esta pieza representa el volumen de la interferencia. La interferencia se representa como una superficie de construcción. Usando la herramienta de selección en la pestaña Inicio, pulse el botón derecho en la nueva pieza y asegúrese de que se muestren las superficies de construcción seleccionando Mostrar/ocultar superficies de construcción del componente.

- ▶ Haga clic en la herramienta Seleccionar y seleccione la pieza de interferencia para resaltar el volumen de interferencia en la ventana del conjunto.

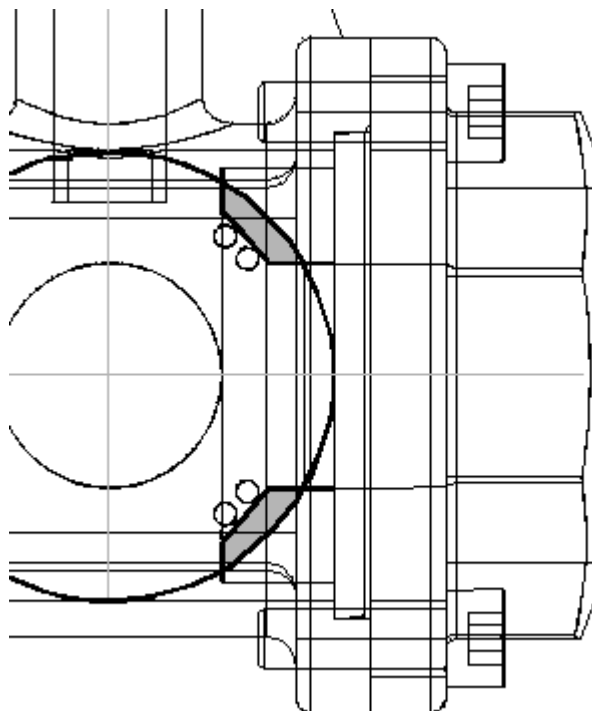


### Encontrar la interferencia

La interferencia resaltada ocurre entre la bola y las tapas de extremo. Modifique la tapa de extremo para eliminar la interferencia.

- ▶ Sombree el conjunto usando el comando Bordes visibles y ocultos .

- ▶ Pulse **Ctrl+R** en el teclado para rotar el conjunto a la vista derecha. Use el comando Área de zoom para ver mejor la interferencia.



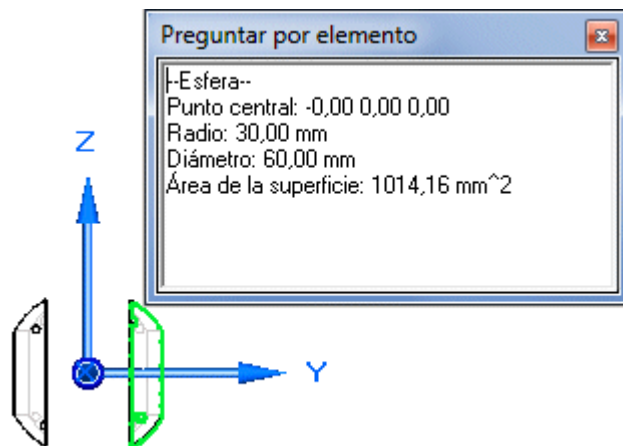
### Medir la interferencia

Mida los elementos para decidir cómo modificar una de las piezas.

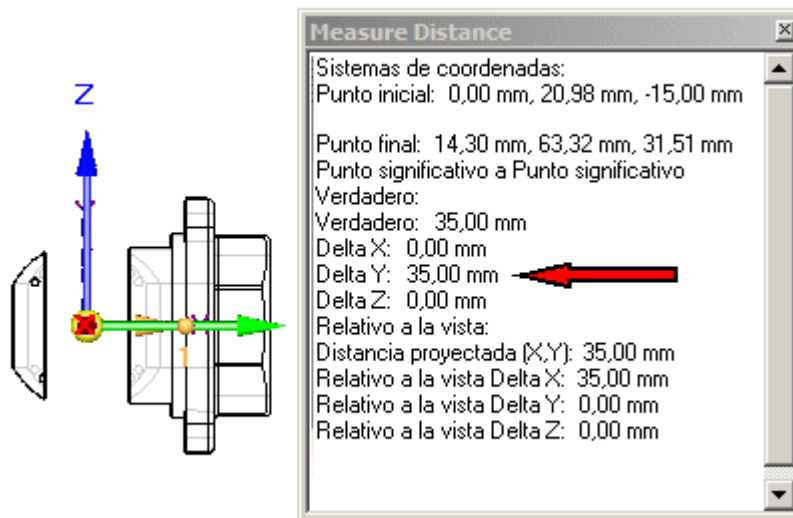
- ▶ Pulse el botón derecho en *Interference1.par* en PathFinder y elija Mostrar sólo.
- ▶ Elija pestaña Verificar® grupo Medición 3D® comando Preguntar por elemento




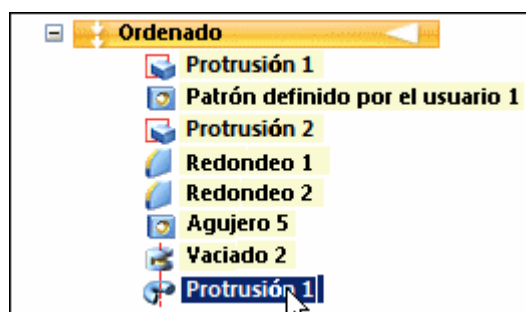
- ▶ Seleccione el radio exterior de la bola.

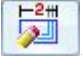


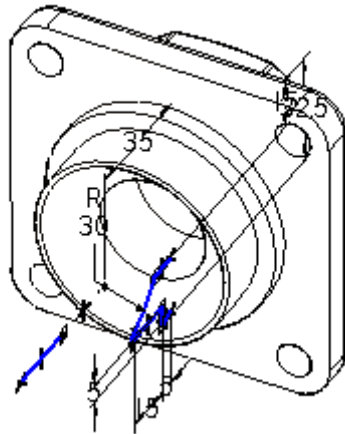
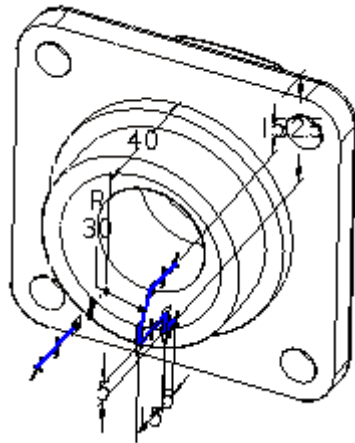
- ▶ Observe que el radio mide 30 mm. Recuerde este valor al momento de modificar la tapa de extremo. Cierre el cuadro de diálogo Preguntar por elemento.
- ▶ Pulse el botón derecho en *valve\_endcap.par:2* en PathFinder y elija Mostrar.
- ▶ Elija pestaña Verificar® grupo Medición 3D® comando Medir distancia. Usando puntos significativos, mida desde el radio de la bola hasta el punto medio en la superficie coincidente de la tapa de extremo. Para seleccionar el centro de la esfera, seleccione el borde circular mostrado, después seleccione la cara de la tapa de extremo mostrada.




- ▶ Observe que el valor de distancia es 35 mm. Recuerde este valor al editar la tapa de extremo. Cierre el cuadro de diálogo Medir distancia.
- ▶ Haga clic en el comando Herramienta de selección, pulse el botón derecho en la tapa de extremo llamada *valve\_endcap.par:2* en PathFinder, y finalmente haga clic en Editar.
- ▶ Pulse **CTRL+I** en el teclado para volver a la vista isométrica.
- ▶ Elija pestaña Ver® grupo Mostrar® comando Ocultar capa anterior .
- ▶ Al final de la lista en PathFinder de Operaciones, haga clic en Protrusión por revolución.



- ▶ En la barra de comandos, haga clic en el botón Edición dinámica .
- ▶ Seleccione la cota de 40 mm en el perfil, y cámbiela a 35 mm.

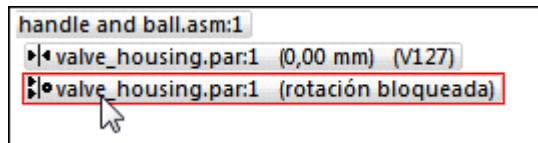





- ▶ En la pestaña Inicio, haga clic en Cerrar y volver .
- ▶ Visualice todas las piezas del conjunto.
- ▶ Haga clic en el comando Herramienta de selección, y en PathFinder de Conjunto resalte la pieza de interferencia. Pulse la tecla Supr.
- ▶ Ejecute el análisis de interferencias contra el subconjunto de palanca y las demás piezas. No se deberá encontrar ninguna interferencia.
- ▶ Guarde el archivo.


### Desbloquear la palanca y reposicionar

Ahora que no hay interferencia entre la bola y el alojamiento, gire la palanca a otra posición. Desbloquee la relación axial bloqueando la rotación, y luego reposicione la palanca.

- ▶ En PathFinder de Conjunto, seleccione el subconjunto *handle and ball.asm*.
- ▶ En el panel inferior de PathFinder de Conjunto, haga clic en la relación de alineamiento axial.

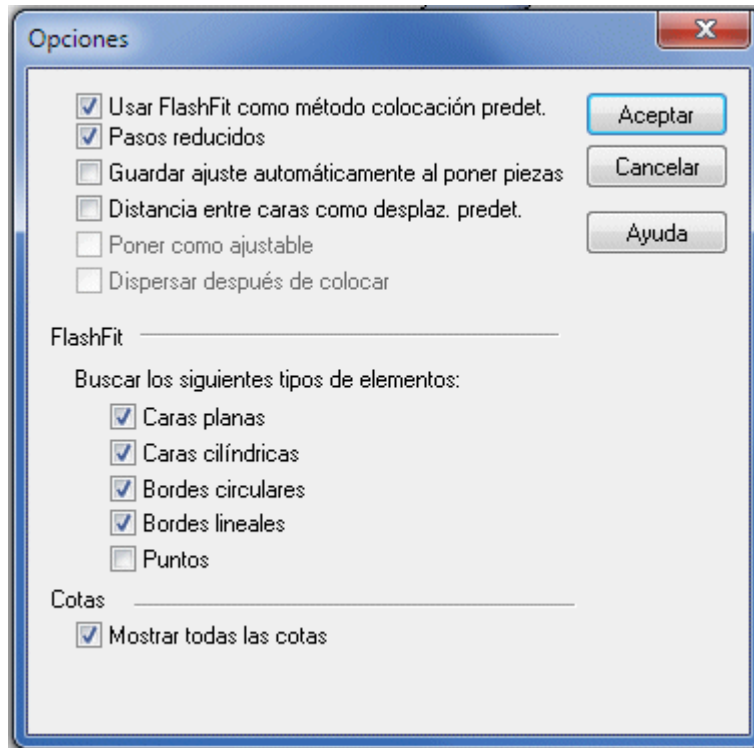


- ▶ Haga clic en Desbloquear rotación  en la barra de comandos, y luego clic en Aceptar. Observe que ya no existe el desplazamiento fijo usado por la relación de inserción original.
- ▶ Haga clic en Editar definición .
- ▶ En la barra de comandos, establezca el tipo de relación en Relación angular .

- ▶ Haga clic en el botón Opciones .

**Nota**

Compruebe que se ha deseleccionado la opción Pasos reducidos.

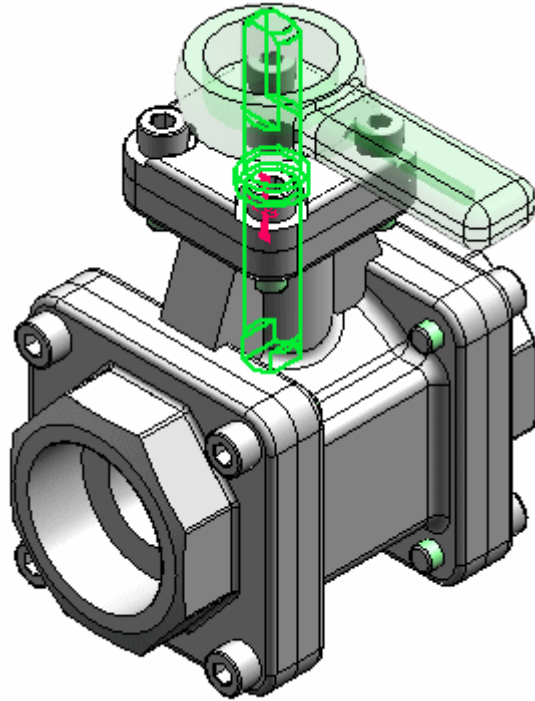




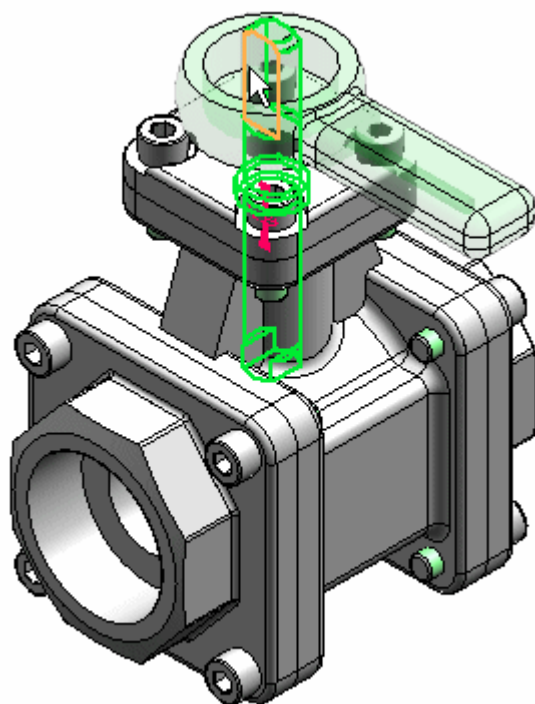
- ▶ Usando QuickPick, seleccione *valve\_shaft.par:1*.

**Nota**

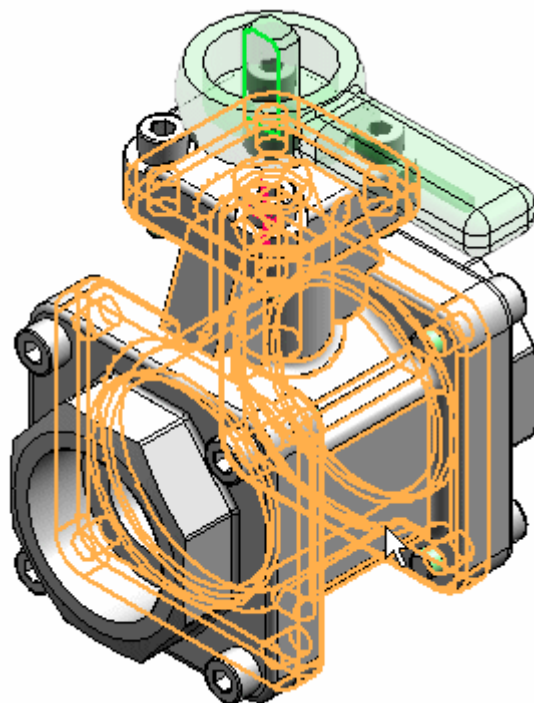
Si no puede seleccionar *valve\_shaft.par:1* puede que no esté activa en el subconjunto. Use el botón Activar en la barra de comandos.



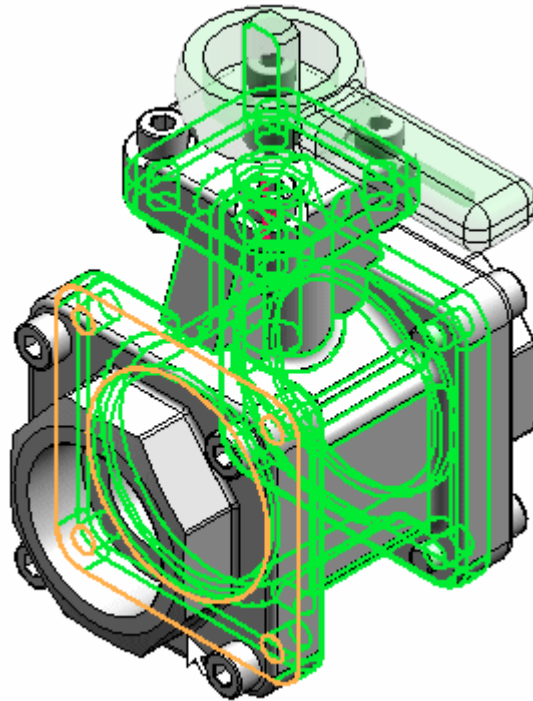
- ▶ Seleccione el lado plano izquierdo del eje.



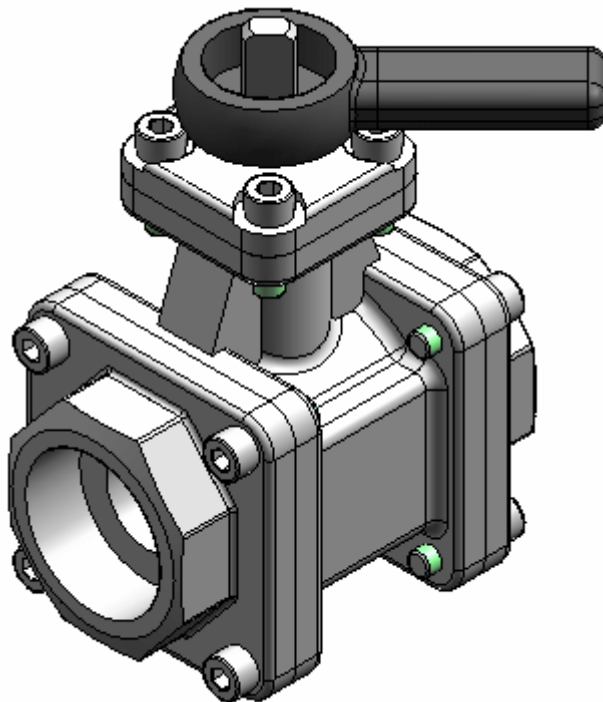
- ▶ Seleccione el compartimiento principal.



- ▶ Seleccione el lado izquierdo del compartimiento.



- ▶ Escriba 45° para el ángulo de rotación.



- ▶ Cambie el valor del ángulo y observe cómo rotan la bola y el subconjunto de bola.
- ▶ Guarde y cierre el archivo. Esto completa la actividad.

**Resumen de la actividad**

En esta actividad aprendió cómo comprobar si hay interferencia entre las piezas y los subconjuntos. Aprendió a determinar la magnitud de la interferencia y hacer las modificaciones necesarias para corregirla.

## **Revisión de la lección**

Responda a las siguientes preguntas:

1. Después de seleccionar un grupo de componentes de conjunto para la verificación de interferencias, ¿de qué opciones se dispone para realizar la detección de interferencias?
2. Después que se detecta la interferencia, ¿qué opciones existen para analizar la interferencia?

**Resumen de la lección**

En esta lección aprendió cómo comprobar si hay interferencia entre las piezas y los subconjuntos. Aprendió a determinar la magnitud de la interferencia y hacer las modificaciones necesarias para corregirla.

---

## Lección

# 3 *Revisión de la lección*

1. ¿Qué controlan las opciones de Comprobar interferencia?
2. ¿Dónde se encuentran las herramientas de Motion en Solid Edge Conjunto?
3. Al preparar el conjunto para Motion, ¿qué comandos le guían por el proceso de Motion?
4. ¿Cuáles son los dos tipos de sensores disponible en el conjunto?
5. Describa la diferencia entre los sensores de intervalo verdadero/falso y de intervalo horizontal.





---

## Lección

# 4 *Resumen de la lección*

- Al crear un conjunto, ¿en qué punto debe probar el diseño para ver si es válido? Solid Edge proporciona herramientas para calcular propiedades físicas, analizar el movimiento de piezas, y comprobar la distancia mínima. Usando estas herramientas, puede identificar rápidamente potenciales áreas de problemas y corregir el diseño.
- El cuadro de diálogo Propiedades físicas, ubicado en la pestaña Verificar, activa gráficos en la vista de conjunto para ilustrar las propiedades físicas.
- Los comandos de Motion en Solid Edge Conjunto ponen las piezas en movimiento para que pueda analizar el movimiento y comprobar si hay interferencia de piezas. Motion se encuentra en la pestaña Herramientas.
- Los sensores ayudan a vigilar los elementos de diseño críticos en las aplicaciones de diseño de conjunto donde las piezas deben mantener una separación mínima de las demás. Los sensores pueden vigilar las condiciones requeridas y alertar cuando no se cumple una condición. La pestaña Sensores se encuentra en PathFinder.
- La interferencia se puede comprobar contra un subconjunto de piezas o la totalidad del conjunto. Se puede producir un archivo de pieza que represente el volumen común que define la interferencia para ver la forma de la interferencia, y medir los volúmenes de superposición para corregir el problema.